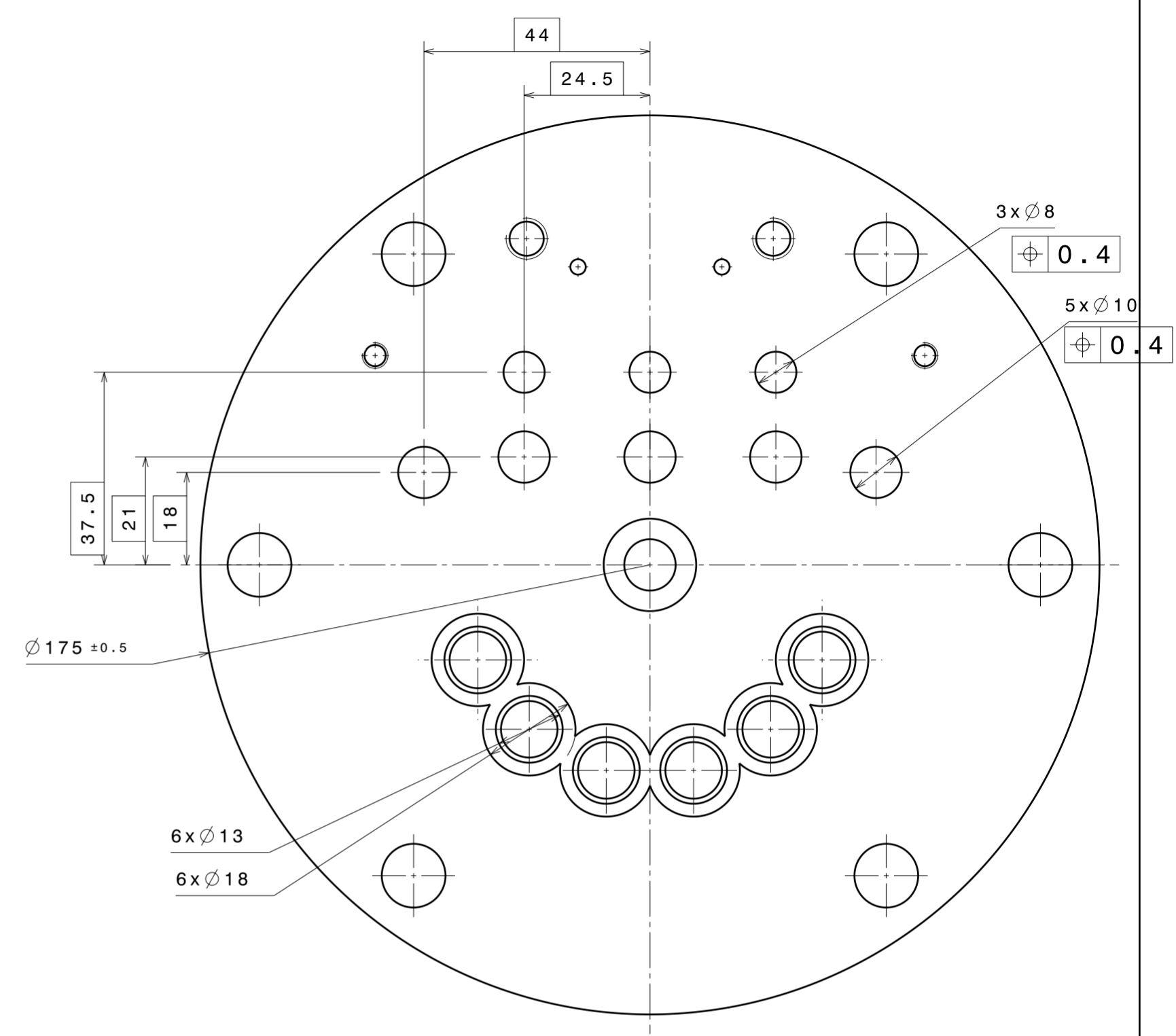


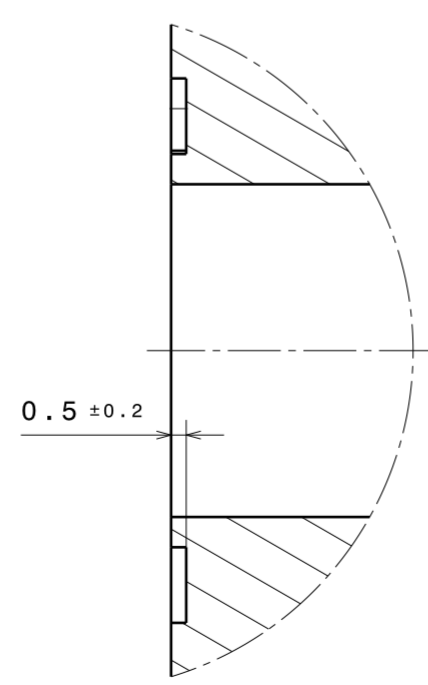
Section view A-A



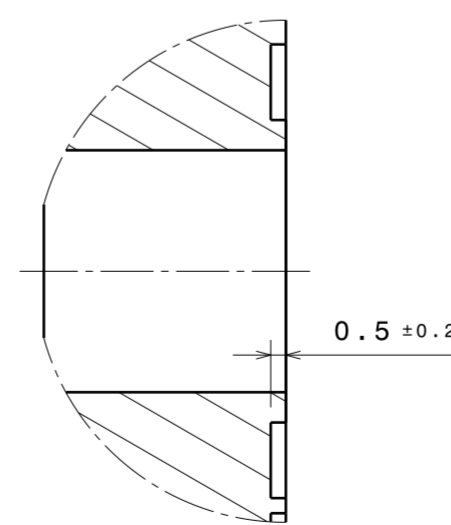
Matières:
 -36NiCrmo16
 -42CD4S +QT
 -40CMD8S

(12.5/) 3.2/

Casser les arêtes vives



Detail C
Scale: 4:1



Detail D
Scale: 4:1

Ind	Date	Nom/Name	Nature des modifications/nature of modifications
B	xx/xx/xx	---	----
Créé par/created by:	Date / Date:	Titre/Title:	
gabber	-	KAESER EPC 1500-500	
Matière / Material:	Echelle / Scale:	Sous Ensemble/sub assembly:	
voir nota	1:1	Tête de compression	
Traitement/Treatment:	Format / Size:	Nom Pièce/Part name:	
-	A2	support clapet	
Tolérances générales/general tolerances:			
Ø H13	±0.1 sur L<=6	<±30'	
h13	Js 13 sur L>6		

Kaesar - 01

A

