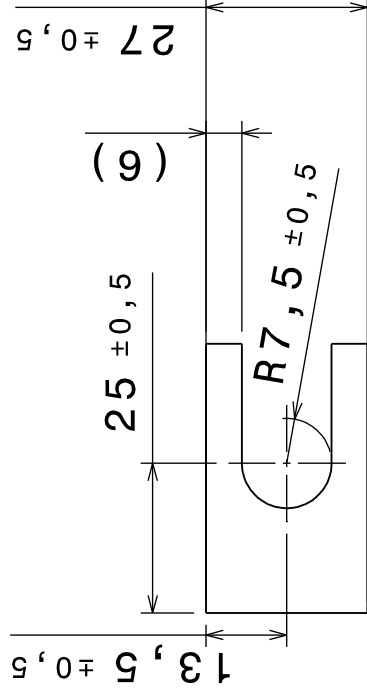
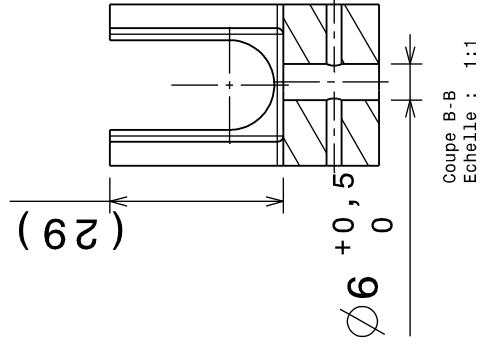
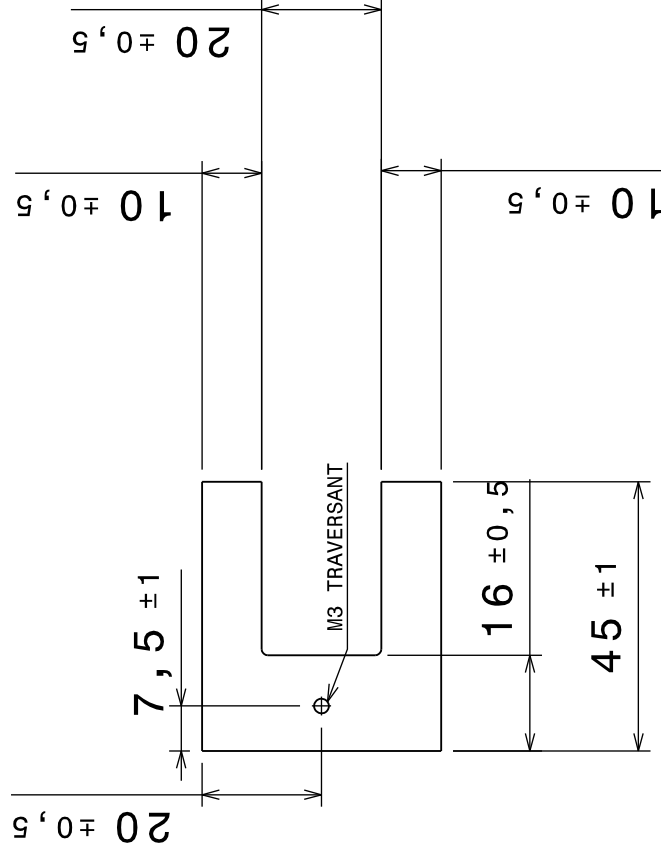


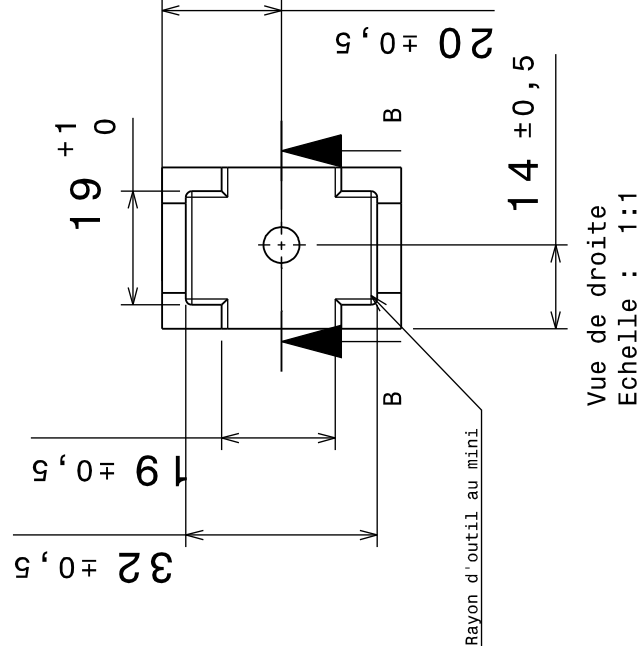
Vue isométrique
Echelle : 1:1



Vue de dessous
Echelle : 1:1



Vue de face
Echelle : 1:1



Acier classique type C40