

E

E

D

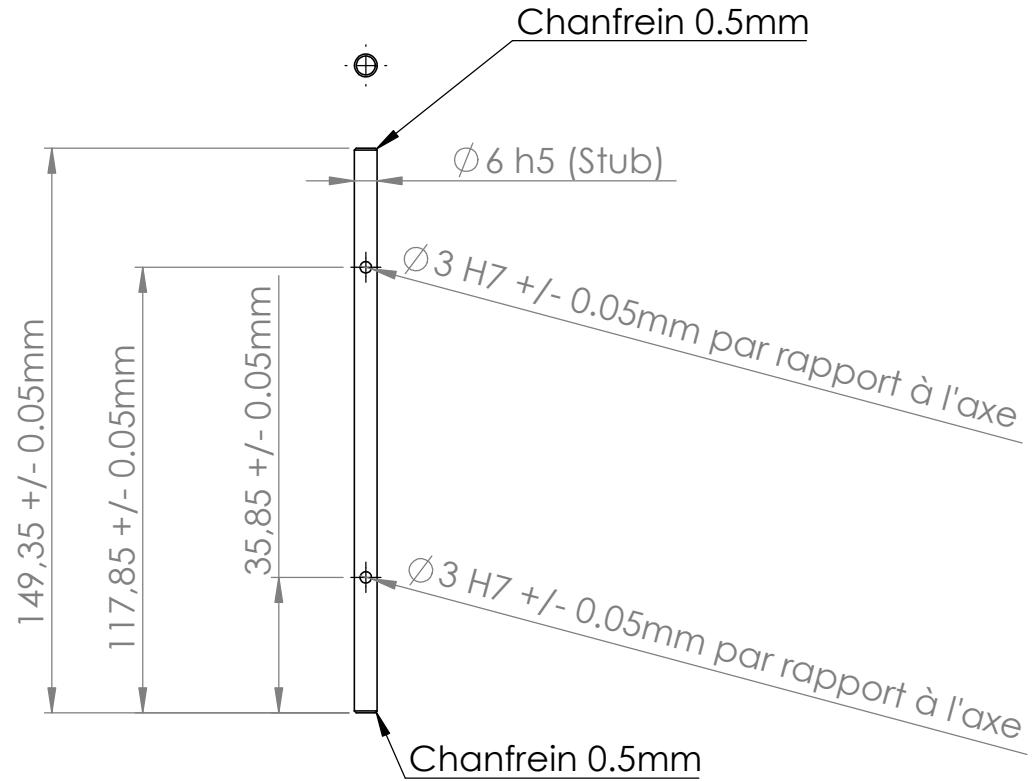
D

C

C

B

B



Matière : stub acier diamètre 6mm
 Quantité: 1pièce

SAUF INDICATION CONTRAIRE: LES COTES SONT EN MILLIMETRES ETAT DE SURFACE: TOLERANCES: LINEAIRES: ANGULAIRES:	FINITION:		CASSER LES ANGLES VIFS	NE PAS CHANGER L'ECHELLE	REVISION

NOM	SIGNATURE	DATE	TITRE:
-----	-----------	------	--------