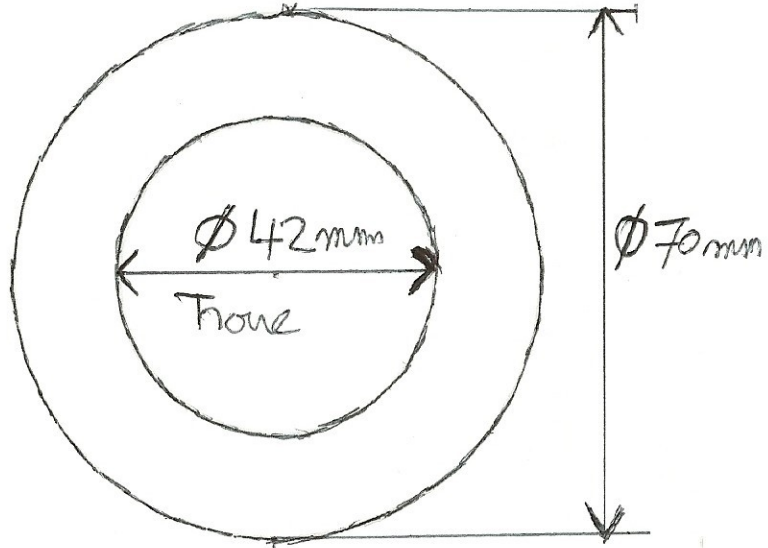
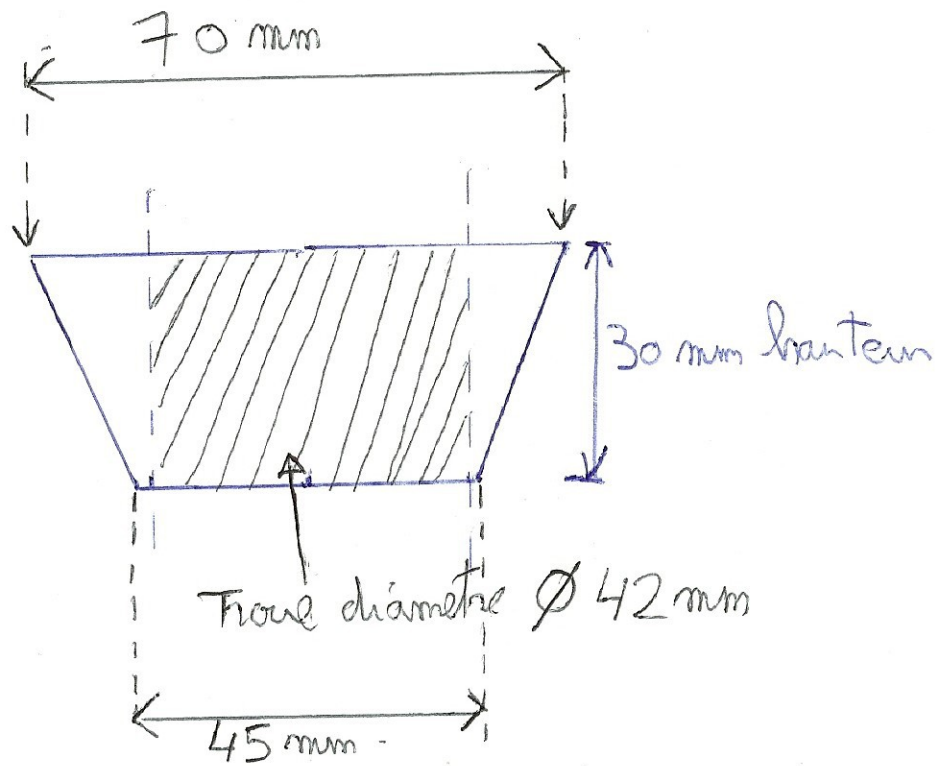
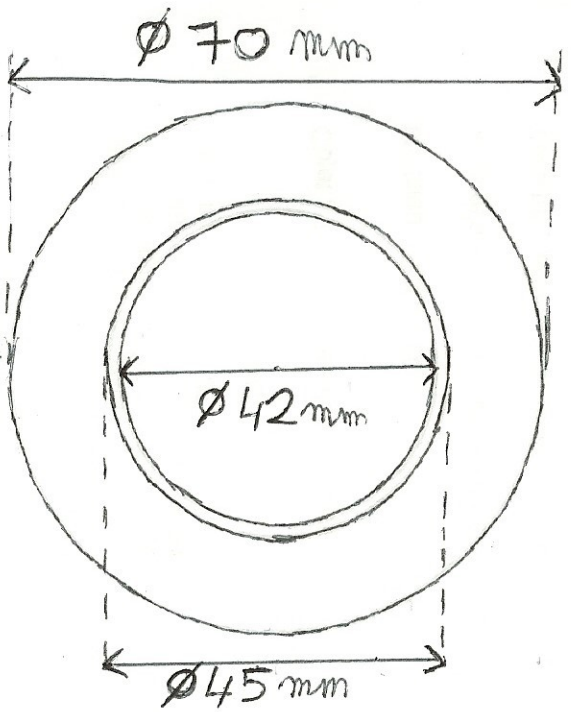


Vue de dessus -



Vue de
Dessous -



C'est une Pièce Conique
 en acier assez dure Hauteur
 30 mm 70 mm pour la plus
 grande Partie et 45 mm
 pour la plus Petite Partie.
 il faut un Trou de diamètre
 42 mm au Centre
 (Sur toute la hauteur de la
 Pièce)
 Merci !