

4

3

2

1

F

F

E

E

D

D

C

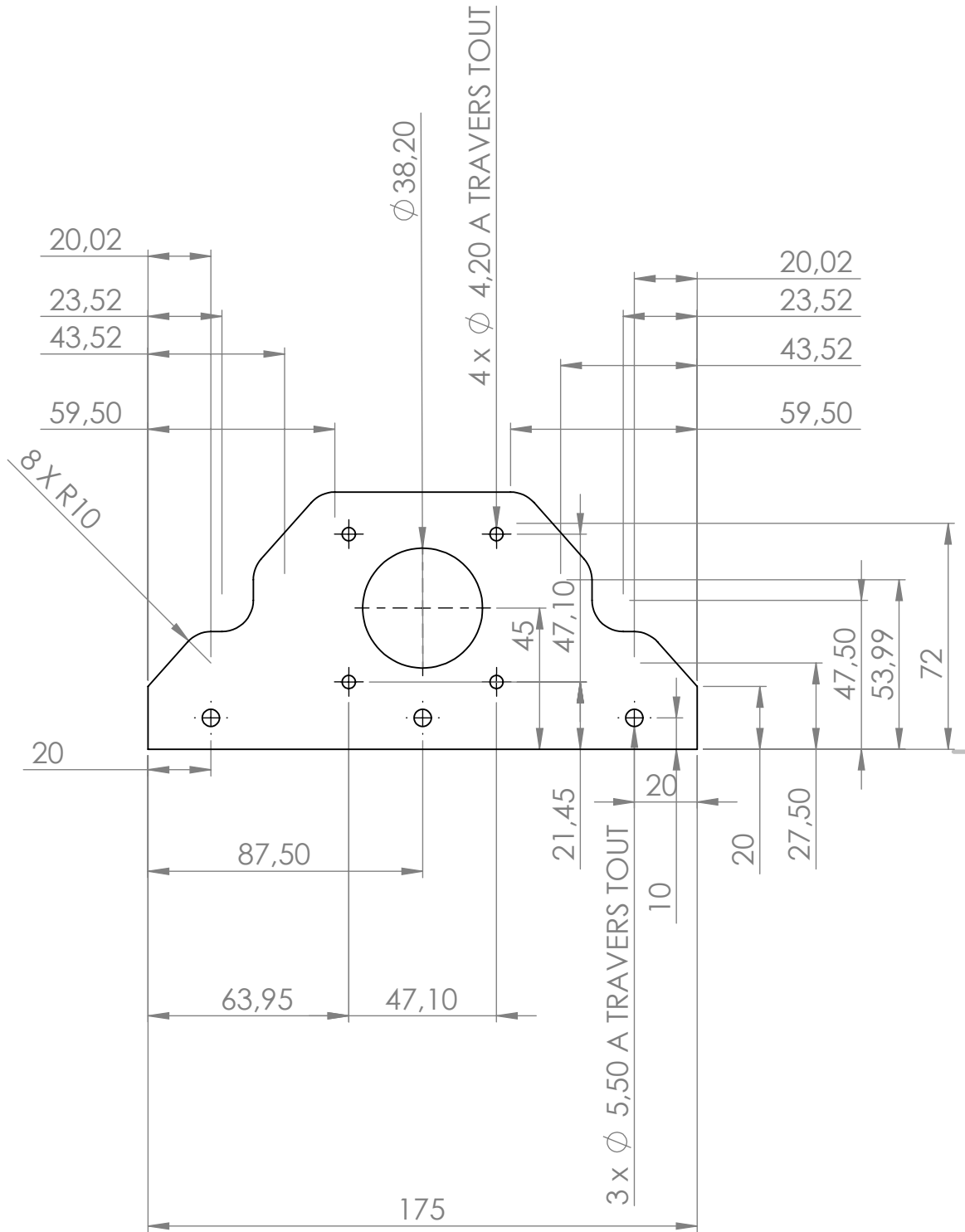
C

B

B

A

A



SAUF INDICATION CONTRAIRE:
 LES COTES SONT EN MILLIMETRES
 ETAT DE SURFACE:
 TOLERANCES:
 LINEAIRES:
 ANGULAIRES:

FINITION:

CASSER LES ANGLES VIFS

NE PAS CHANGER L'ECHELLE

REVISION

	NOM	SIGNATURE	DATE
AUTEUR			
VERIF.			
APPR.			
FAB.			
QUAL.			

TITRE:

MATERIAU:

No. DE PLAN

support pap z v3 A4

MASSE:

ECHELLE:1:2

FEUILLE 1 SUR 1

4

3

2

1