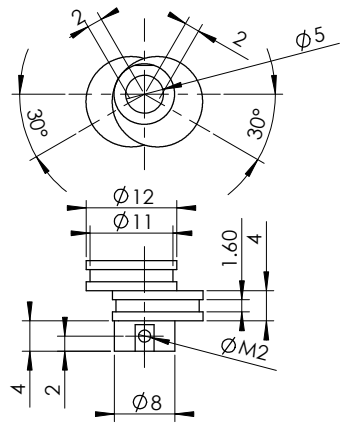
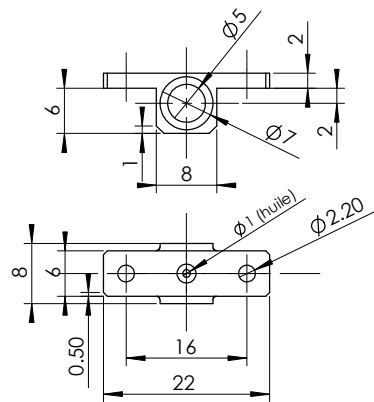


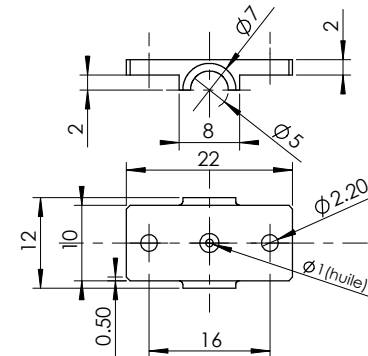
Vilbrequin (Rep 5)



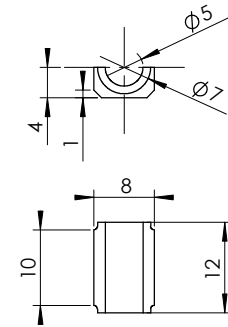
Excentrique (Rep 16)



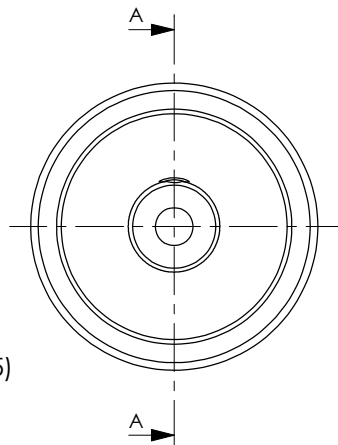
Palier Extérieur (Rep 4)



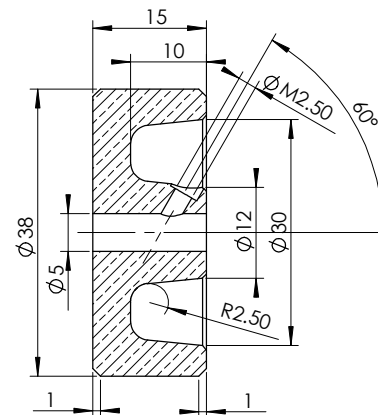
Palier Intérieur Supérieur (Rep 28)



Palier Intérieur Inférieur (Rep 38)

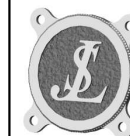


Volant (Rep 15)



A-A

Cette distance représente 100mm



Moteur à vapeur bicylindre modèle JLS 13-2

Echelle 1/1

LIGNE D'ARBRE

Janvier 2001

© JL Soumard – Commercialisation interdite.

MV-009