

A-A (1:1)

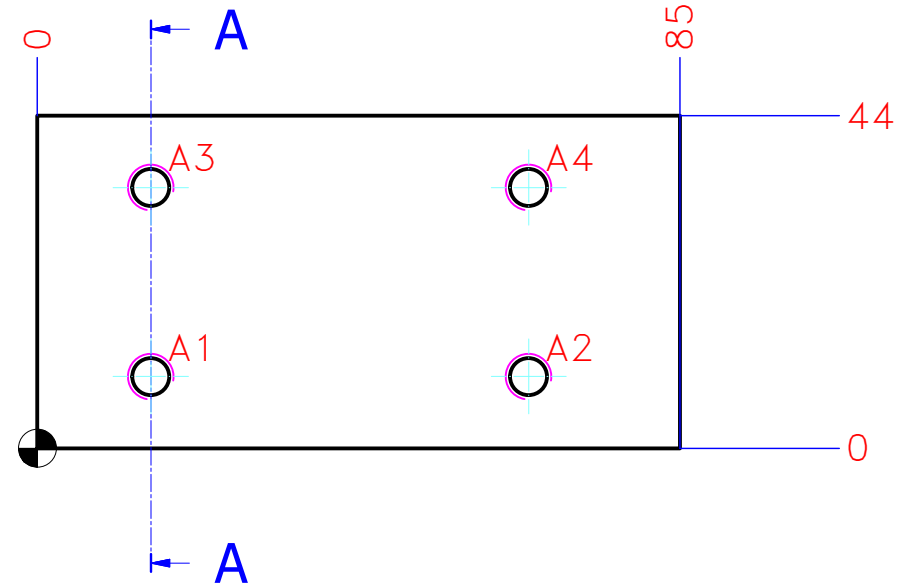
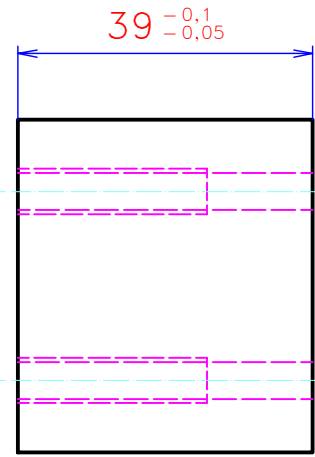
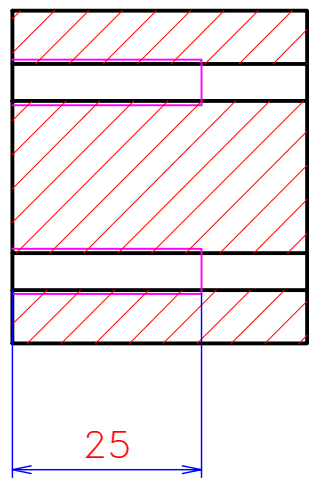
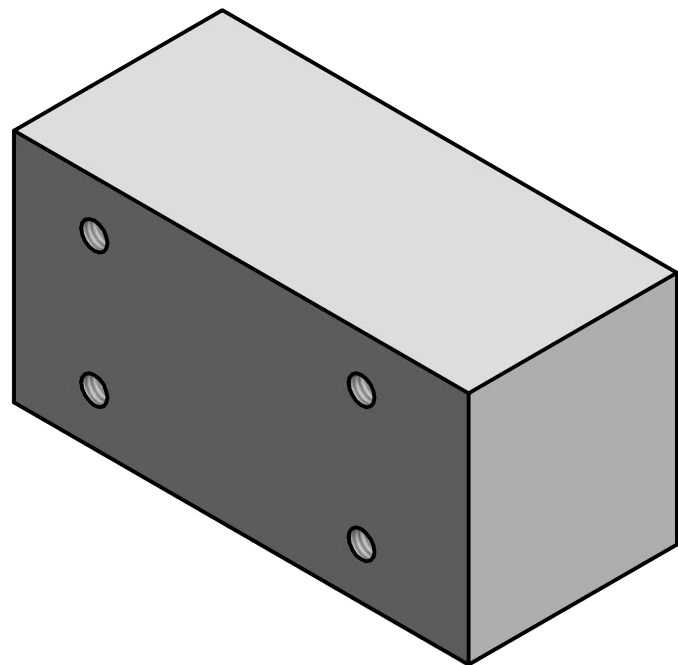



Table de perçage			
PERCAGE	Cote X	Cote Y	Description
A1	15	9,5	Ø5 -Débouchant M6x1 25mm de profondeur
A2	65	9,5	
A3	15	34,5	
A4	65	34,5	



QTE : 2

Sauf indications contraire
Cotes sans Tolerances : Js13
Casser les angles 0,5 a 45
Etat de surface : Ra 3.2 ✓

13/11/2016	ALGOPTIC	BE	SC	PREMIERE EDITION	A
DATE	ETs.	SERVICE	NOM	MODIFICATIONS	IND.
ECHELLE	DESIGNATION :			MATIERE	
	BAXTER GAMBRO			POM (DELRIN)	
	CALE DE GLISSEMENT			TRAITEMENT	
				ANNOD INC	
				BRUT	
RESPONSABLE D'AFFAIRE :			DESSINE PAR :		
NOM	SERVICE	ETABLISSEMENT	NOM	SERVICE	ETABLISSEMENT
		MACLAS	Seb	BE	ALGOPTIC
					13/11/2016
FORMAT	CE DOCUMENT EST LA PROPRIETE D'ALGOPTIC. IL NE PEUT PAS ETRE UTILISE, REPRODUIT OU COMMUNIQUE SANS UNE AUTORISATION ECRITE		 113 Place de l'Église, 42520 Maclas TEL : 04 74 48 21 81		
A3			AUTRE NUMERO :		
	N° DE PLAN	ALGOP-0003		PLANCHE	
				SUFFIXE	
				<input type="checkbox"/> SPECIFIQUE <input type="checkbox"/> STANDARD	