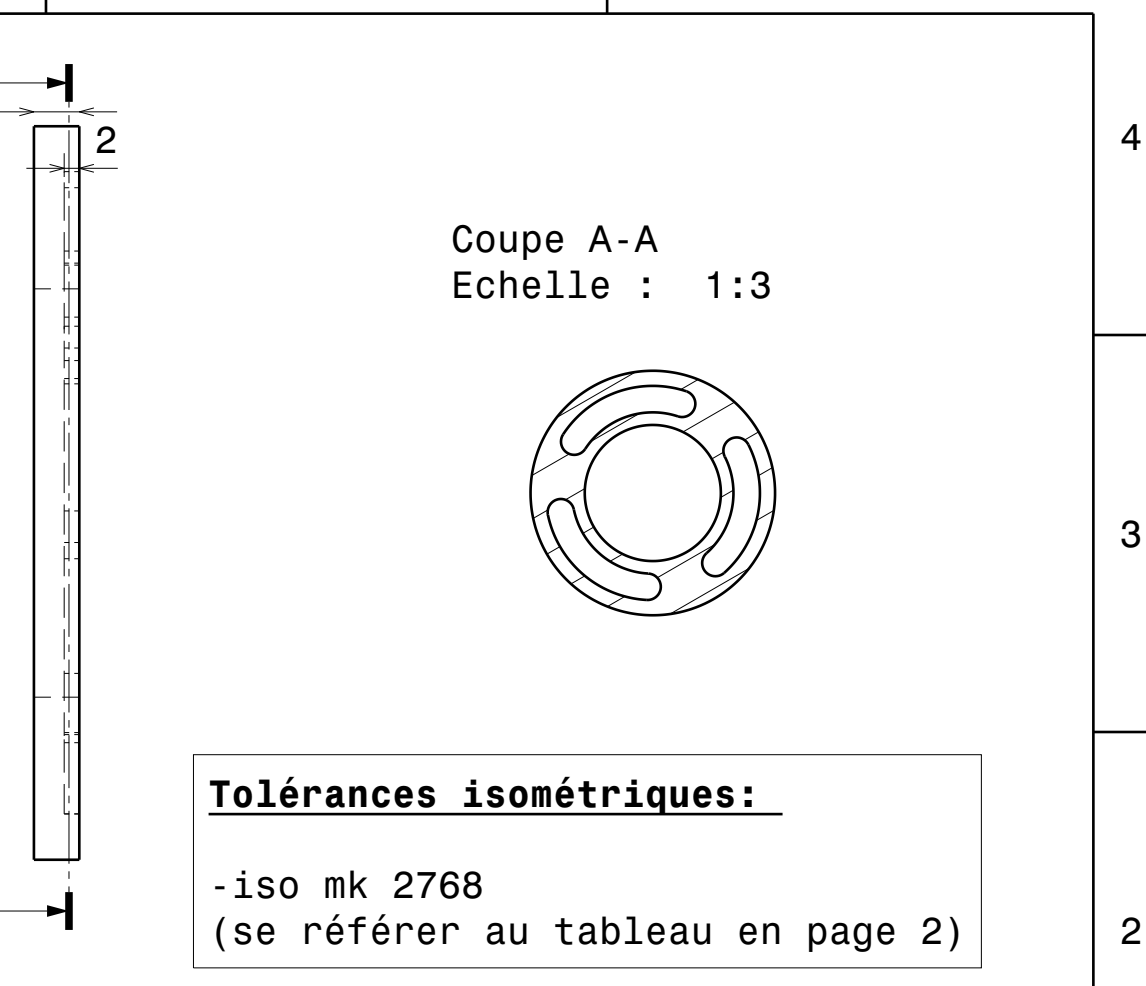
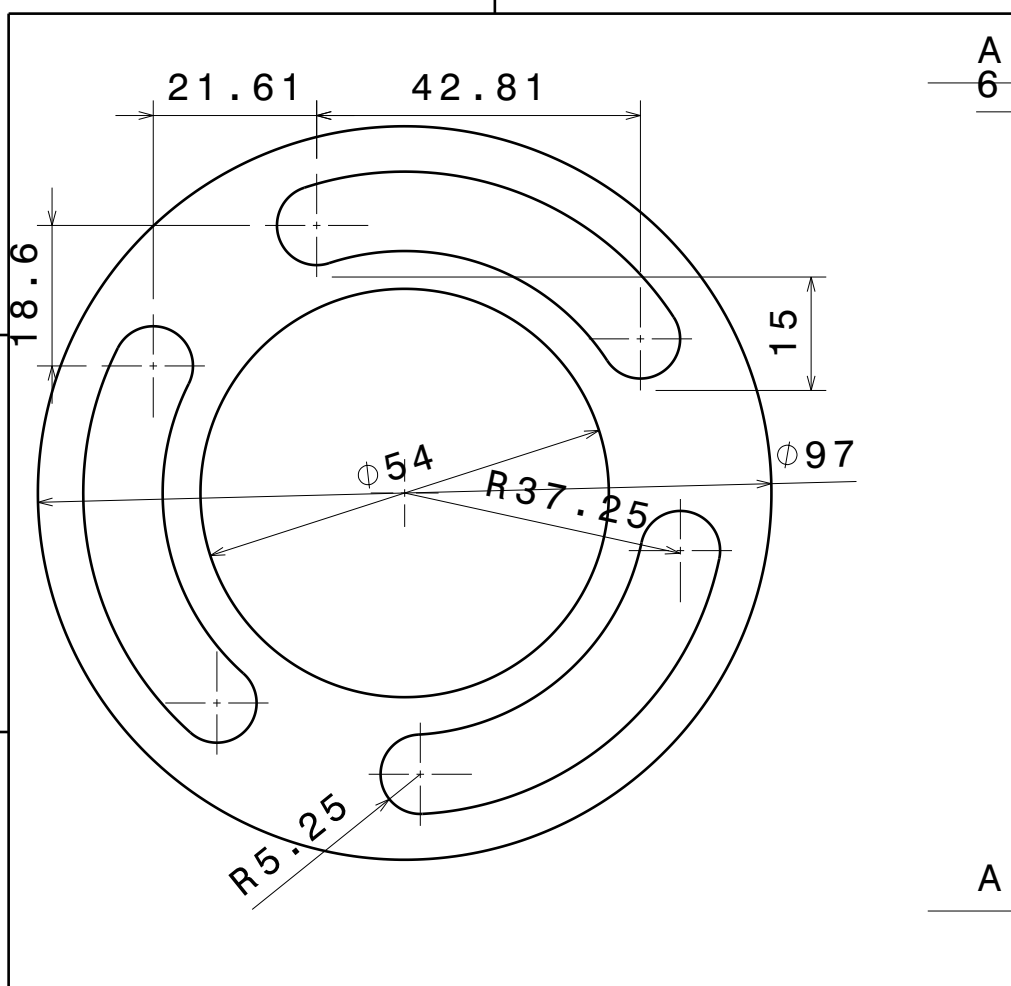
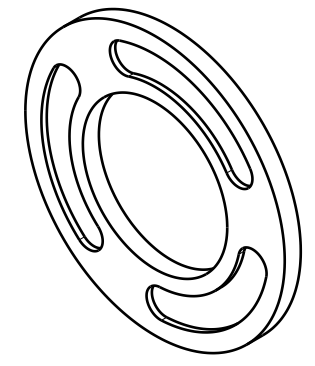


D C B A

4 3 2 1



Tolérances isométriques:
-iso mk 2768
(se référer au tableau en page 2)




DESIGNED BY: LENTZ Florian		ANNEAU DE CENTRAGE BAS		I	-
DATE: 16/11/2016				H	-
CHECKED BY: /		PLP FUSEX		G	-
DATE: /				F	-
SIZE A4		XXX		E	-
SCALE 1:1	WEIGHT (kg) 0.073			D	-
DRAWING NUMBER XXX		SHEET 1 / 1		C	-
This drawing is our property; it can't be reproduced or communicated without our written agreement.				B	-
				A	-

D A

Tolérances isométriques d'usinage:

Classe de précision	Dimension linéaire					Angle cassé (chanfrein ou rayon)			Dimension angulaire (côté le plus court)			
	>0,5 à 3 inclus	>3 à 6	>6 à 30	>30 à 120	>120 à 400	>0,5 à 3 inclus	>3 à 6	>6	≤10	>10 à 50 inclus	> 50 à 120	>120 à 400
f (fin)	±0,05	±0,05	±0,1	±0,15	±0,2	±0,2	±0,5	±1	±1°	±30'	±20'	±10'
m (moyen)	±0,1	±0,1	±0,2	±0,3	±0,5	±0,2	±0,5	±1	±1°	±30'	±20'	±10'
c (large)	±0,2	±0,3	±0,5	±0,8	±1,2	±0,4	±1	±2	±1°30'	±1°	±30'	±15'
v (très large)	—	±0,5	±1	±1,5	±2,5	±0,4	±1	±2	±3°	±2°	±1°	±30'

DESIGNED BY: LENTZ Florian	
DATE: 28/09/2016	
CHECKED BY: /	
DATE: /	
SIZE A4	
SCALE 1:5	WEIGHT (kg) 0.073

ANNEAU DE CENTRAGE BAS		I	-
		H	-
PLP FUSEX		G	-
		F	-
		E	-
		D	-
		C	-
		B	-
		A	-

This drawing is our property; it can't be reproduced or communicated without our written agreement.

D

A