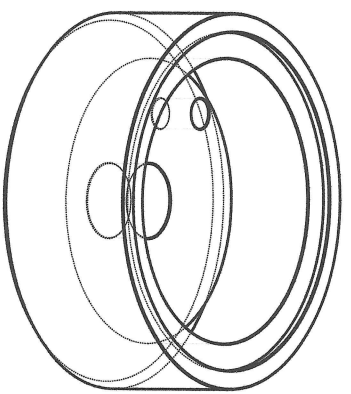
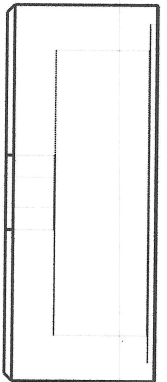
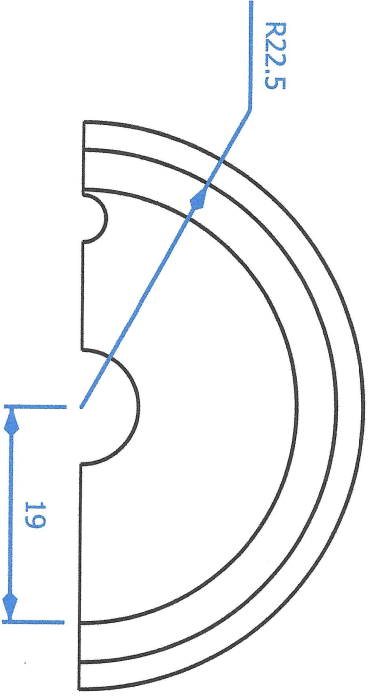
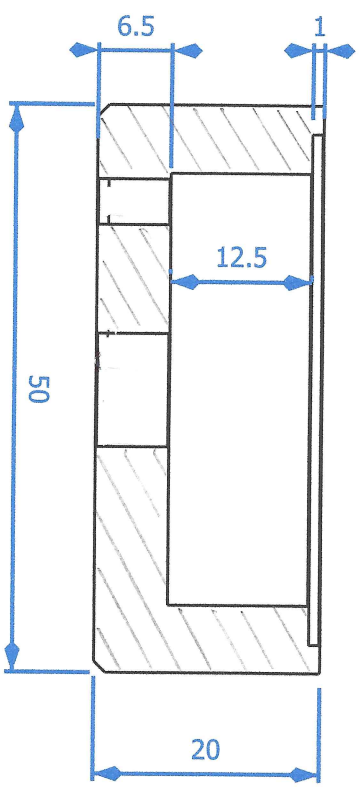
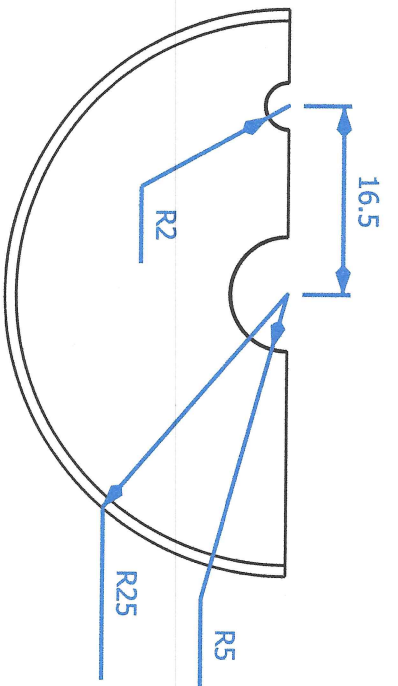


NOM AUTEUR : MDS		SOCIÉTÉ : MDS		I 1	
DATE : 11/11/2016		ENTREPRISE : Entretoise Droite		H h	
NOM SUPERVISEUR :		PROJETS : Presse moyen - côte en millimetre		G g	
DATE :		VERSION : NUMÉRO DE PROJET		F f	
FORMAT : A4		POIDS (kg) :		E e	
ECHELLE : 1/0,5		NUMÉRO DE PROJET :		D d	
COPYRIGHT MDS		FEUILLE : 1		C c	
				B b	
				A a	



NOM AUTEUR : MDS		DATE : 14/11/2016 -		NOM SUPERVISEUR : -		DATE VALIDATION : -		SOCIETE : MDS		VERSION : MDS		FEUILLE : 2.1	
FORMAT : A4		POIDS (kg) :		NUMÉRO DE PROJET :		ECHELLE : 1/0.666		COPYRIGHT :		A		a	

Cloche PressFit

Côte en mm