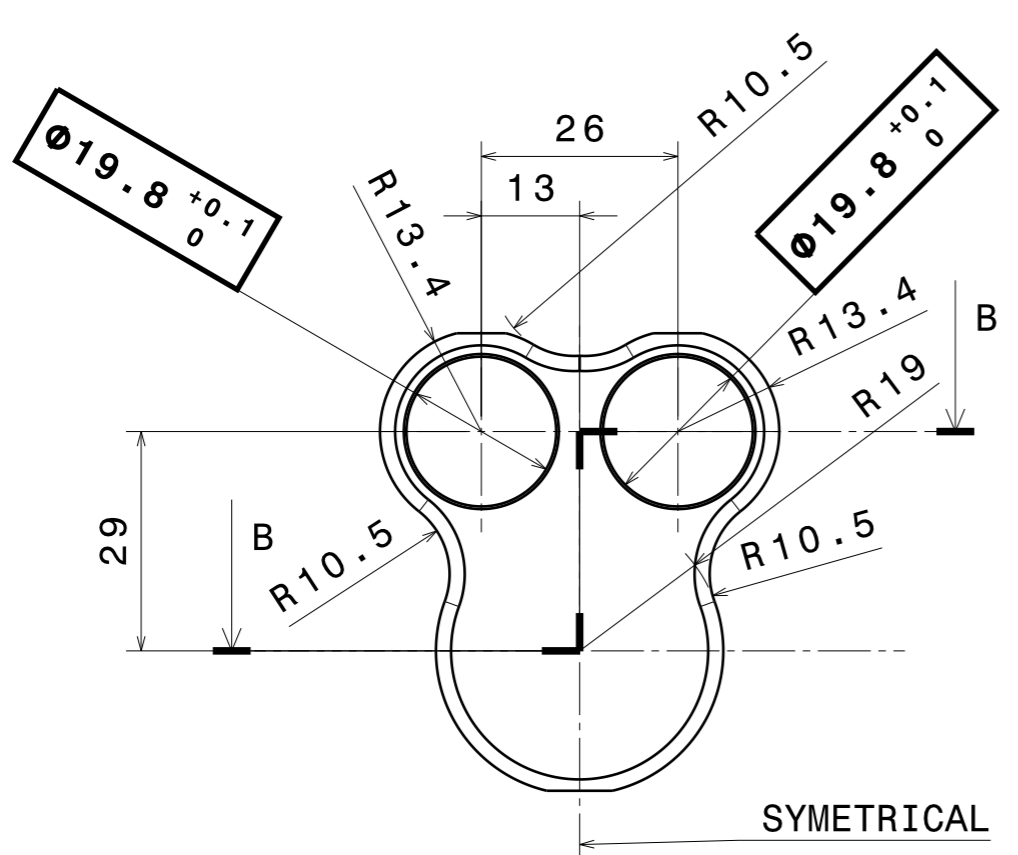
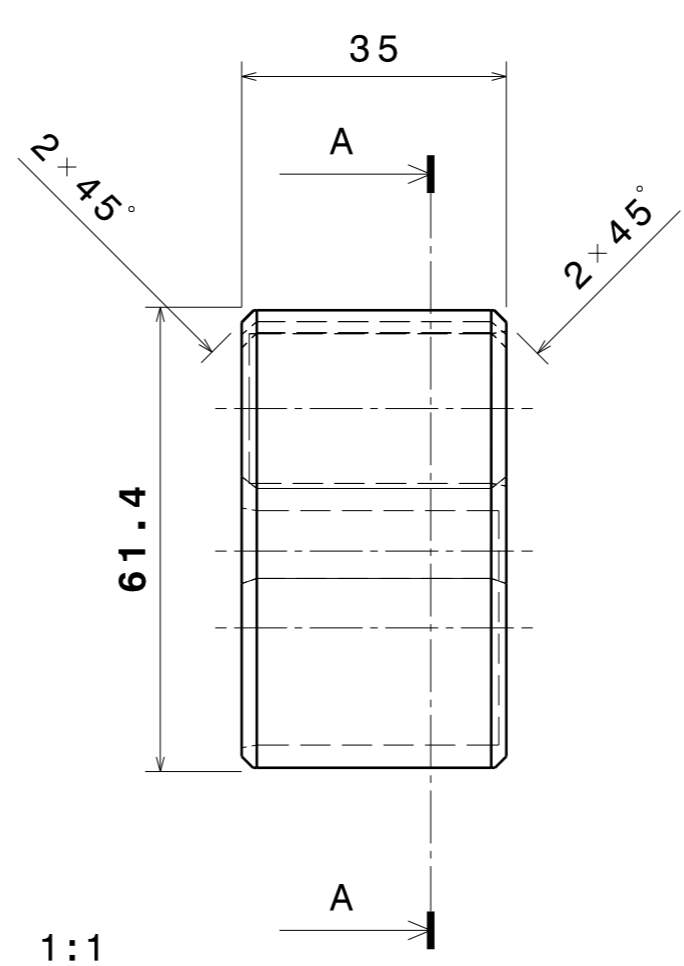


H G F E D C B A

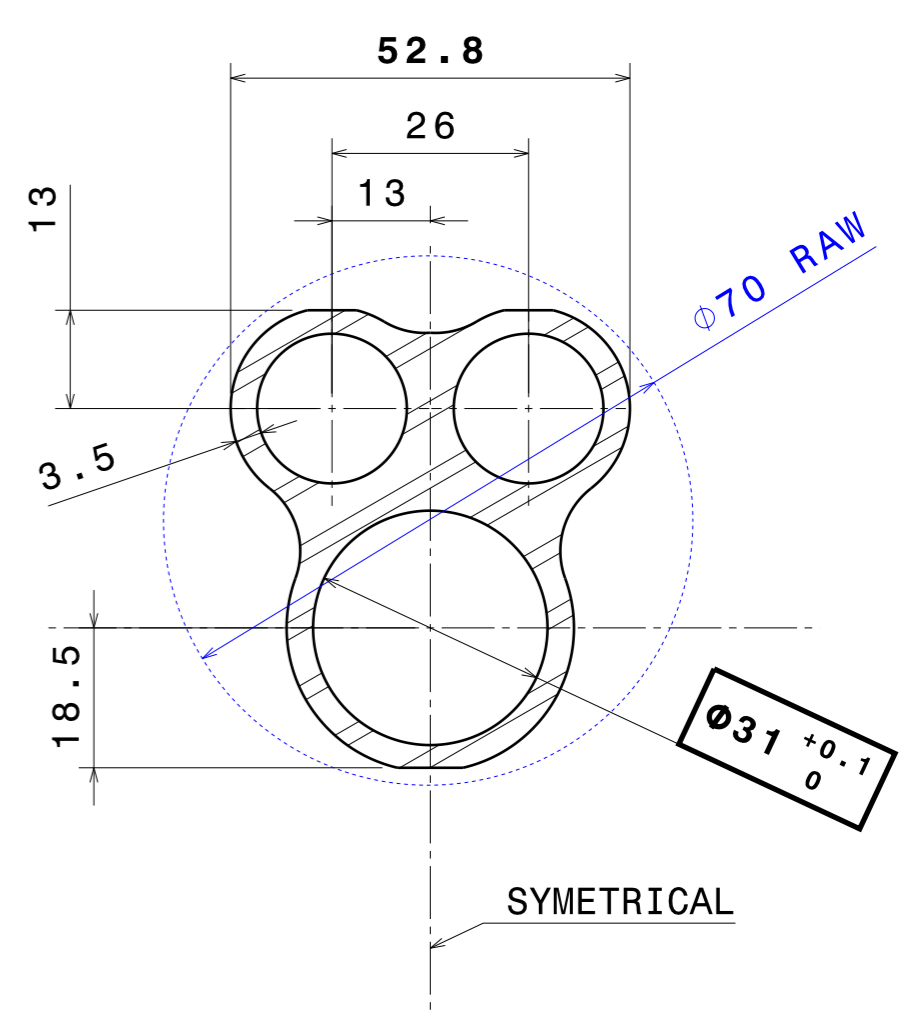
Vue de face
Echelle : 1:1



Vue de gauche
Echelle : 1:1



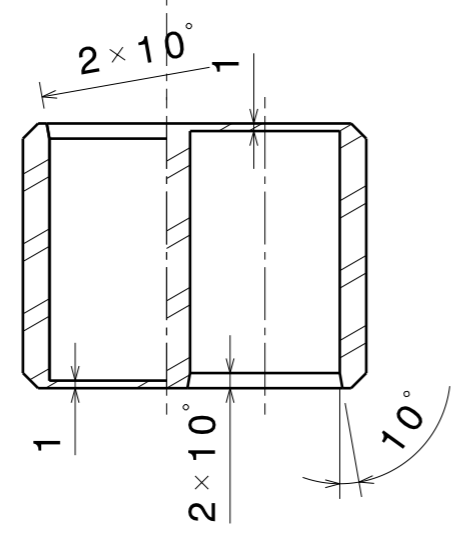
Coupe A-A
Echelle : 1:1



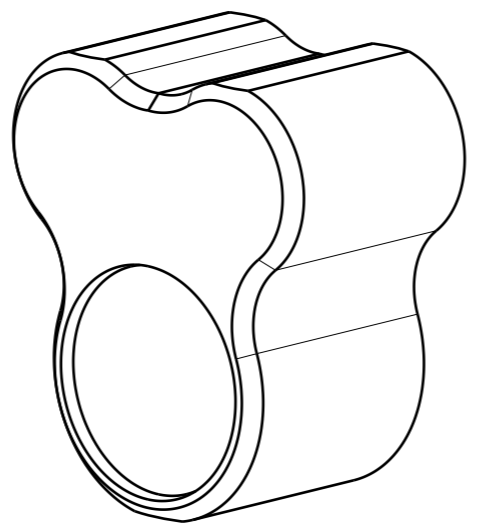
SYMETRICAL

SYMETRICAL

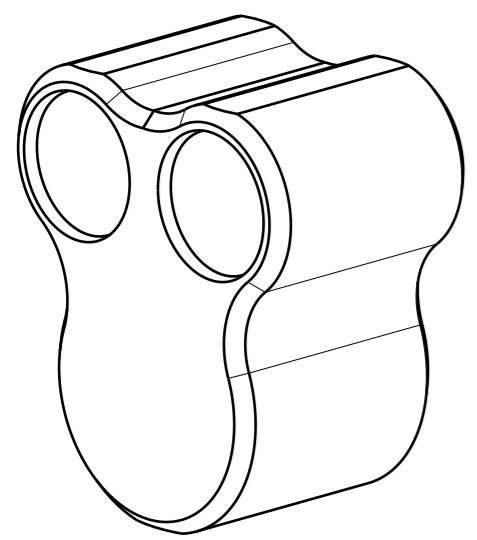
Coupe B-B
Echelle : 1:1



Vue isométrique
Echelle : 1:1



Vue isométrique
Echelle : 1:1



DESIGNED BY: XXX		BRIDE 2Xd20 DEPORT COLONNE DIRECTION		
DATE: 25-11-2015				
MATERIAL: ALU 2017AT4 or 2024T4 or 2007T4 or equivalent Tolerance JS13		CNC		5 24-10-16
SIZE A3				4 05-10-16
Quantity 1	WEIGHT 94g	DRAWING NUMBER N°2165-05	SHEET 1 / 1	3 18-03-16
This drawing is our property; it can't be reproduced or communicated without our written agreement.				2 30-11-15
				1 27-11-15

H A