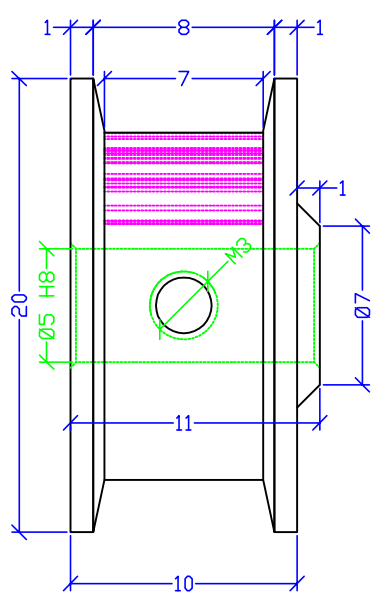
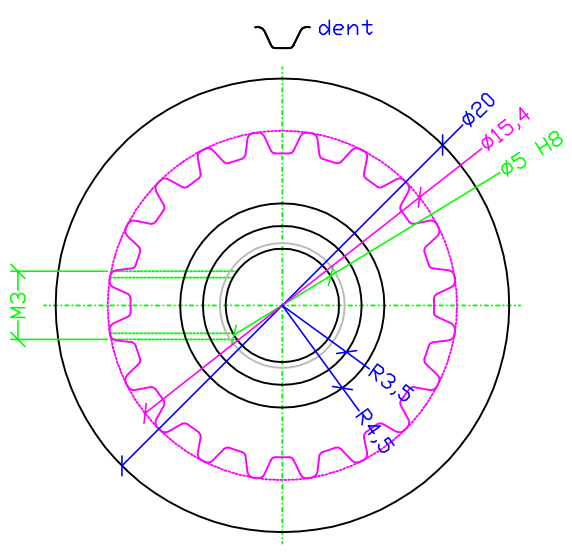


3 Poulies inox
 20 dents pas T2.5
 axe $\varnothing 5$ H8
 serrage M3
 cotations en mm

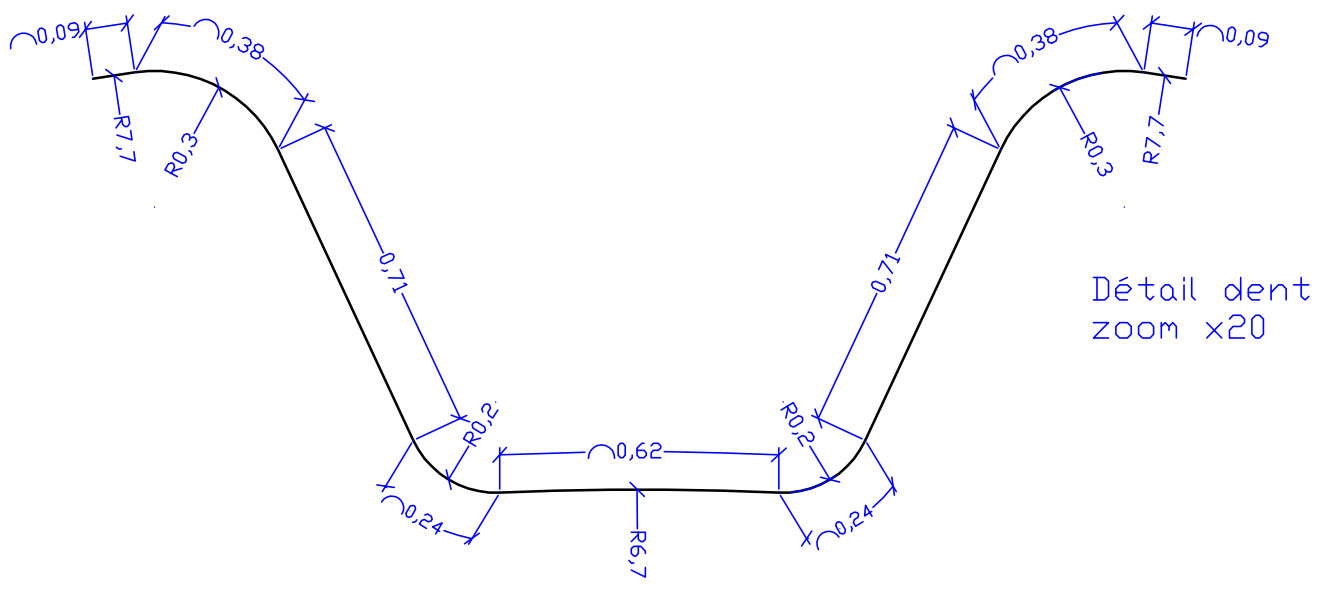
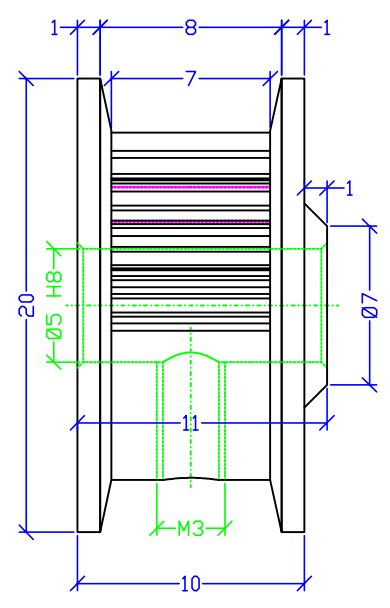
Avant



Coté



Haut



Détail dent
 zoom x20