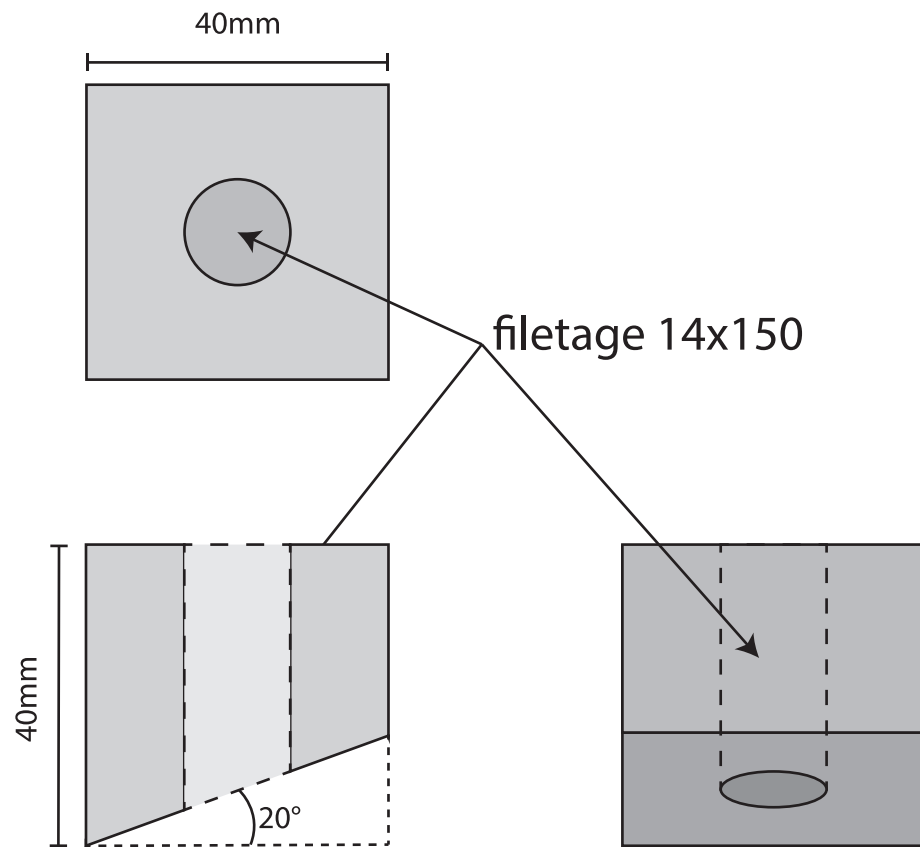


pièce en acier s235



Vue finie

