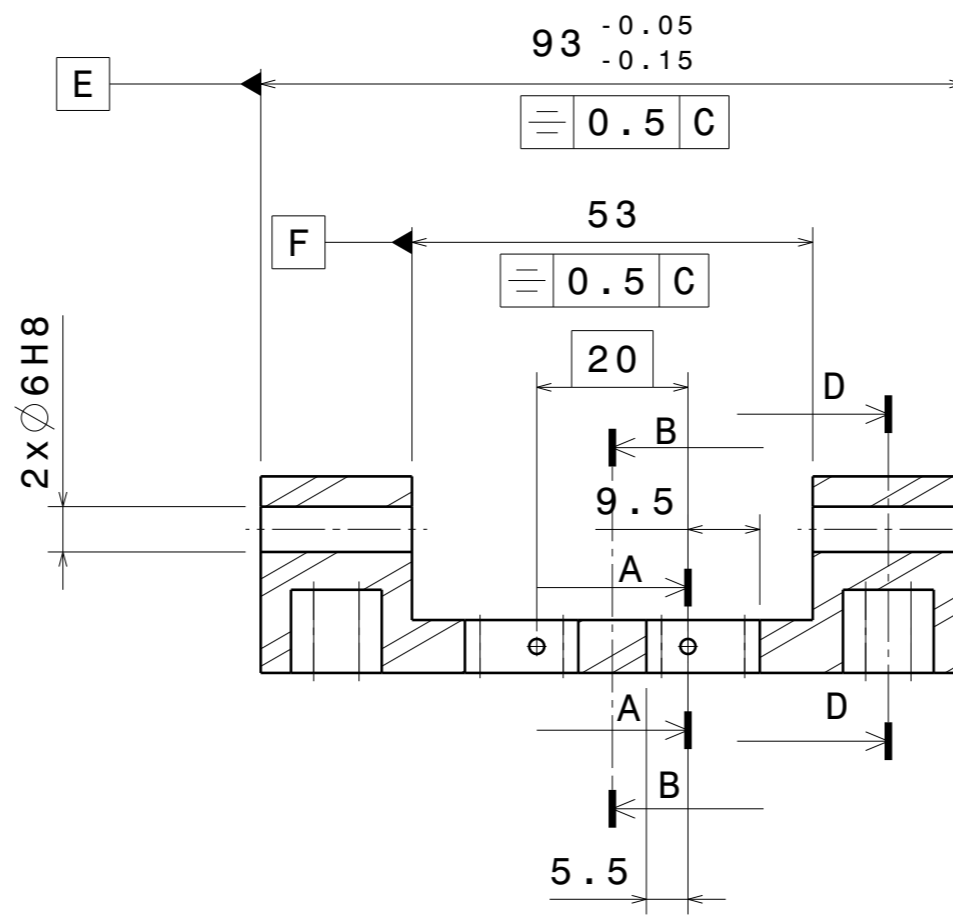
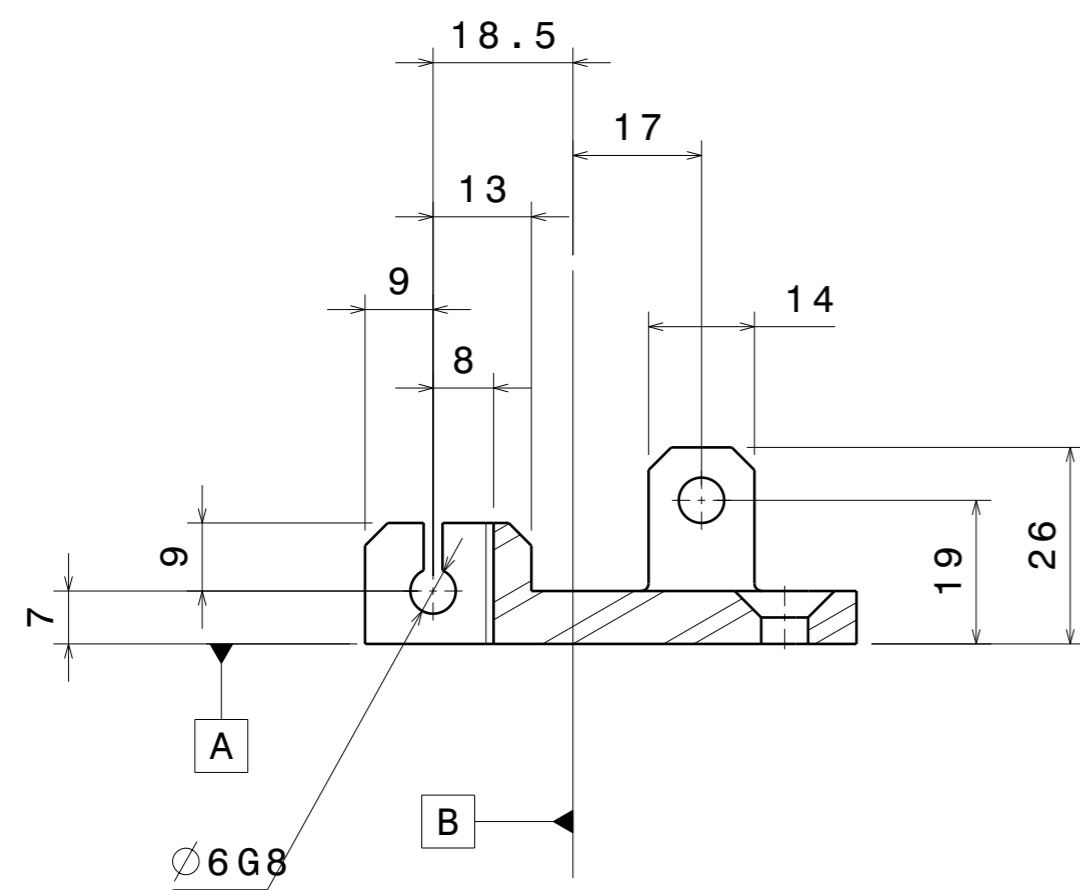
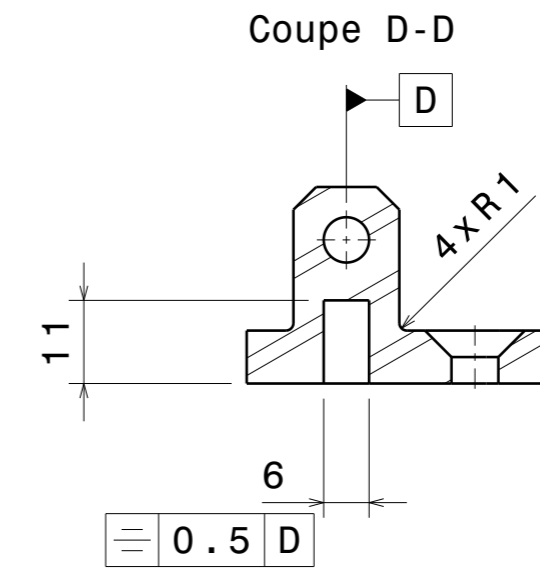
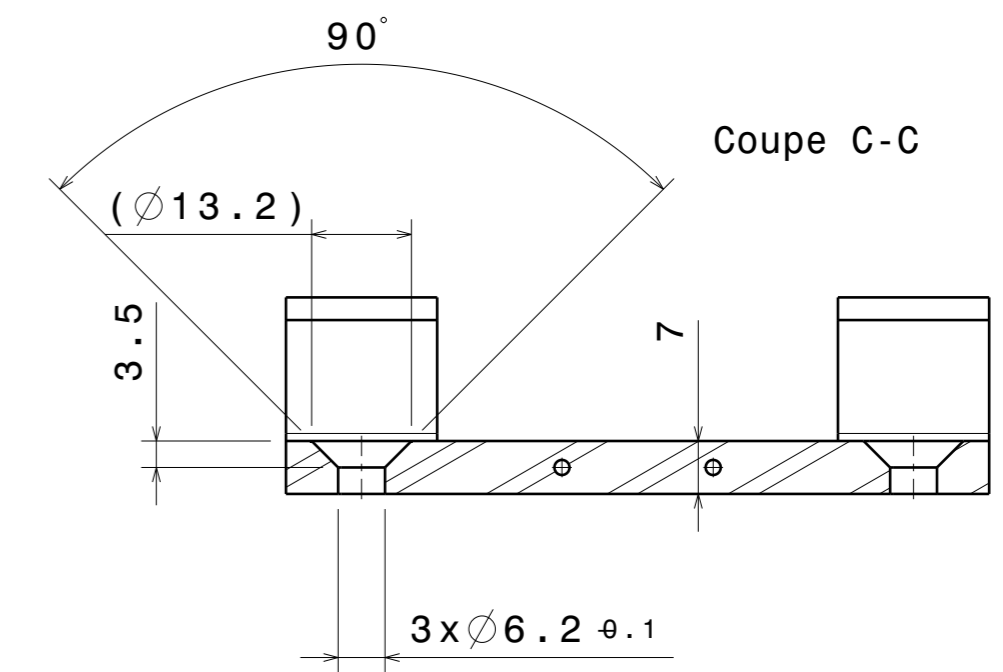
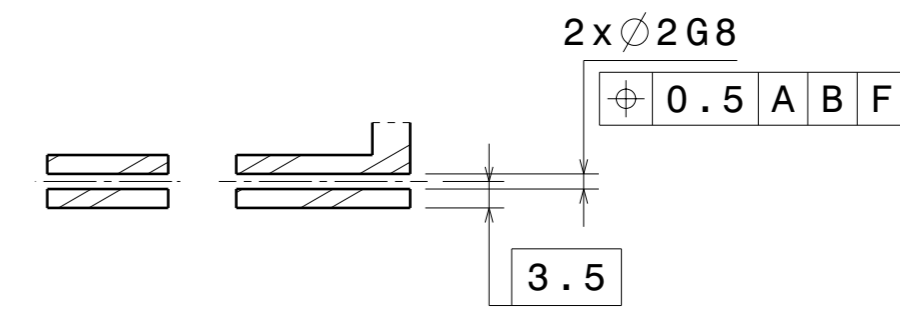


Coupe B-B

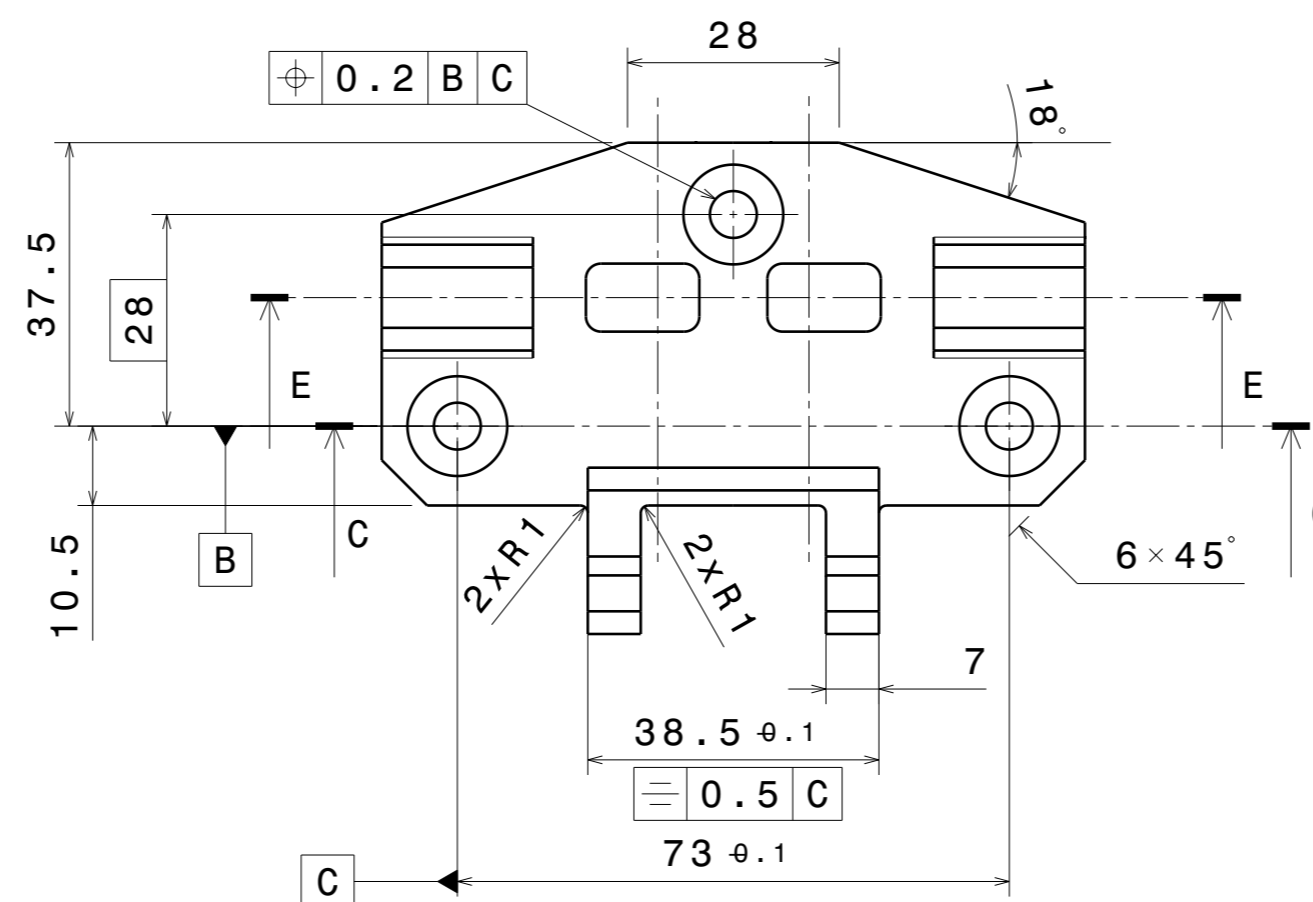
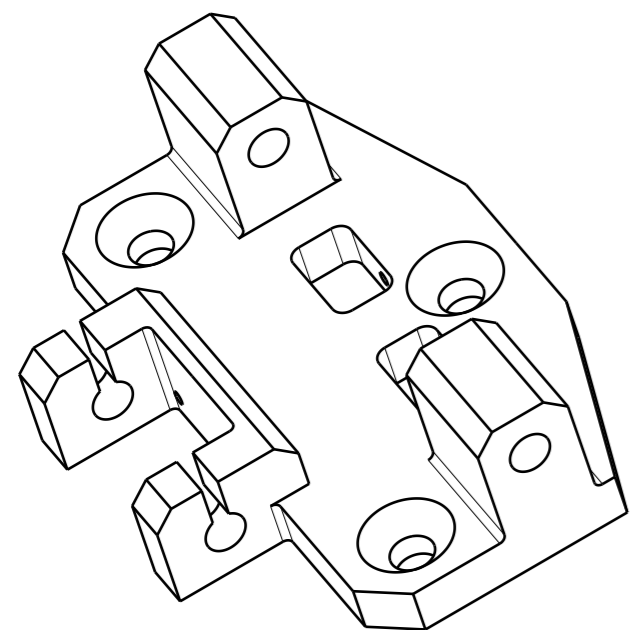
Coupe E-E



Section A-A



Vue isometrique



EMBASE ARTICULATION

Echelle : 1/1  
 Matiere : Aluminium  
 Tolerance Generale : +/- 0.25  
 Indice : 02  
 Date : 15/09/16