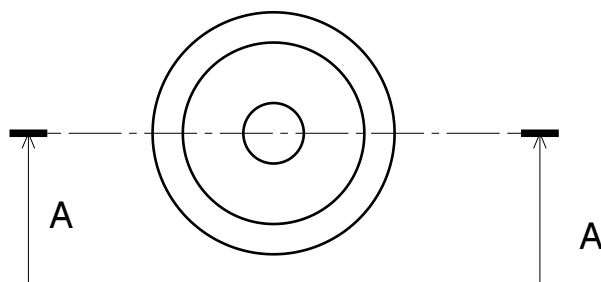
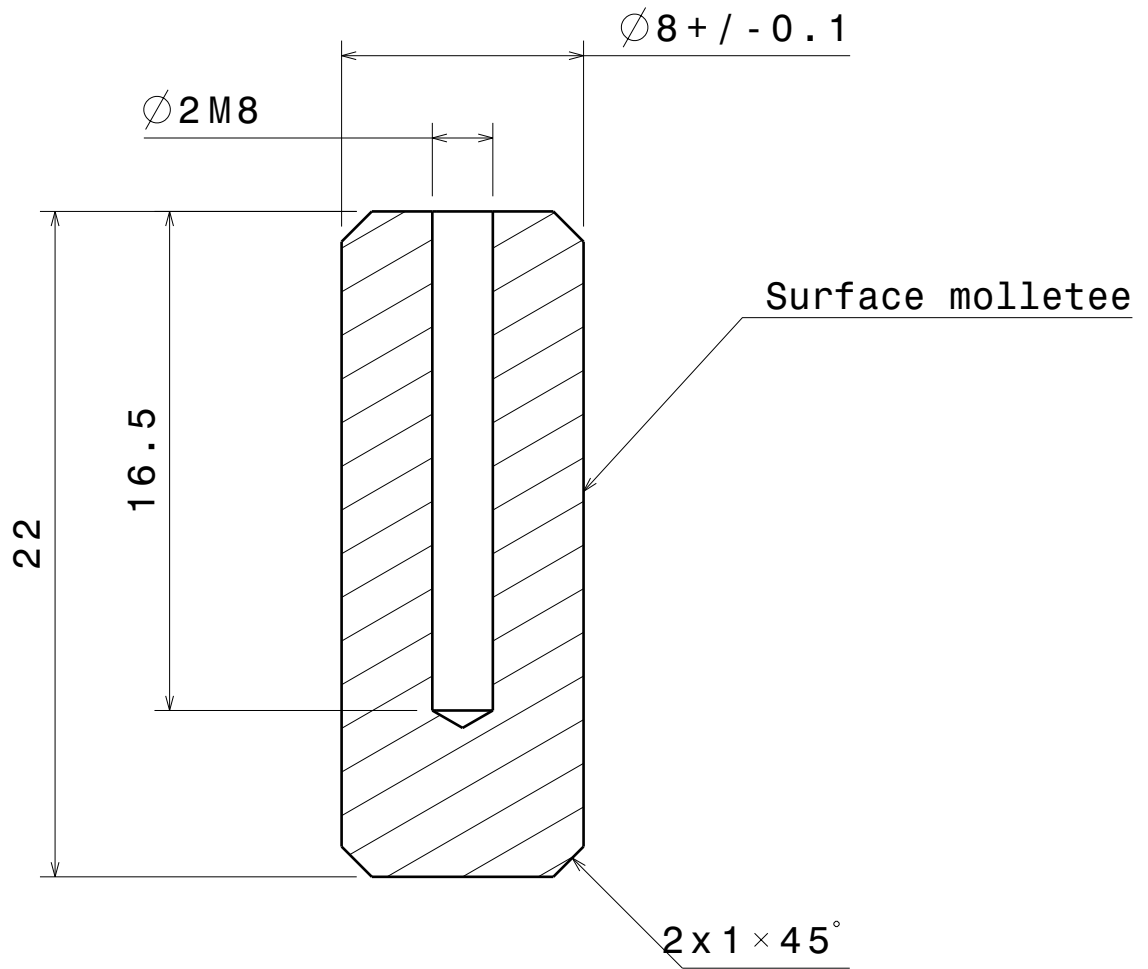
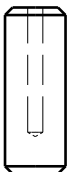


Coupe A-A



Echelle : 1:1



Bouton de Commande manuelle

Matiere : Inox 304

Echelle : 4/1

Tolerance generale : +/- 0.25

Indice : 00

Date : 17/09/16