

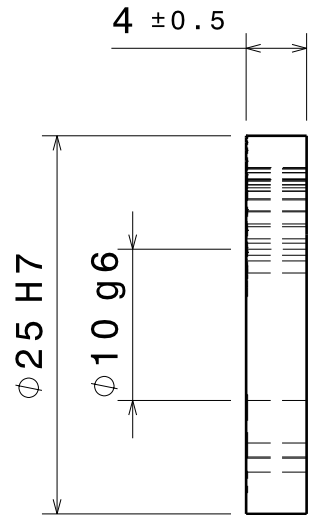
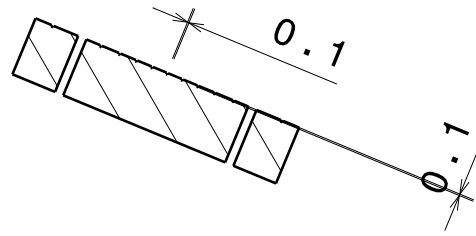
D

C

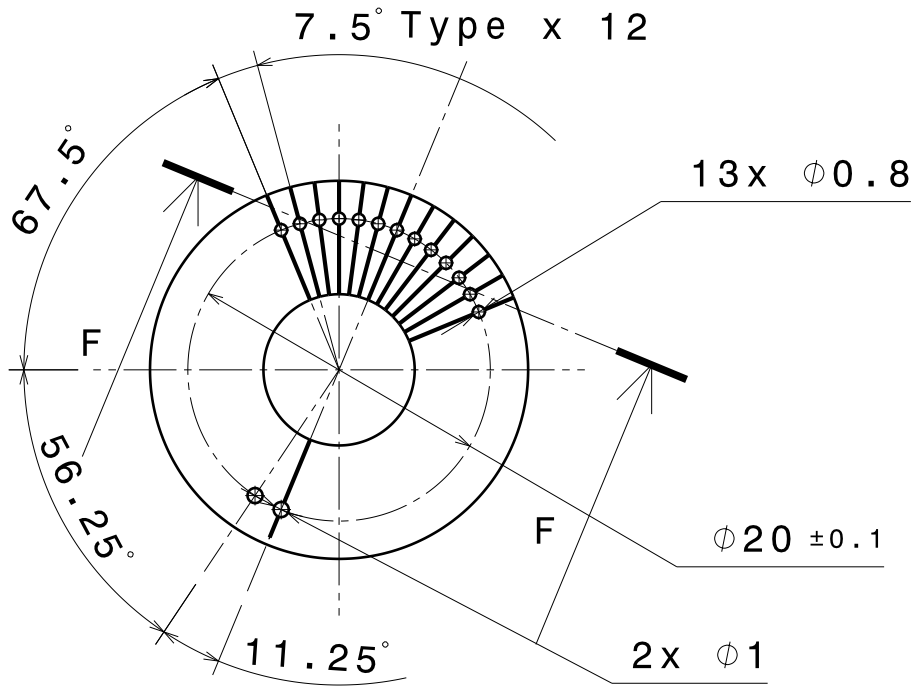
B

A

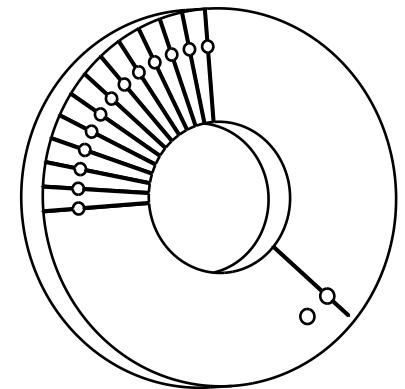
Section F-F
Echelle : 2:1



Vue de droite
Echelle : 2:1



Vue de face
Echelle : 2:1



Vue isométrique
Echelle : 2:1

D

A

4

4

3

3

2

2

1

1