

D

C

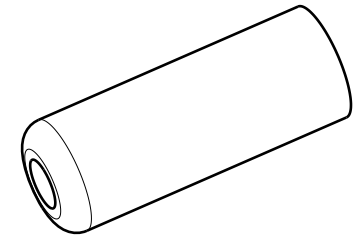
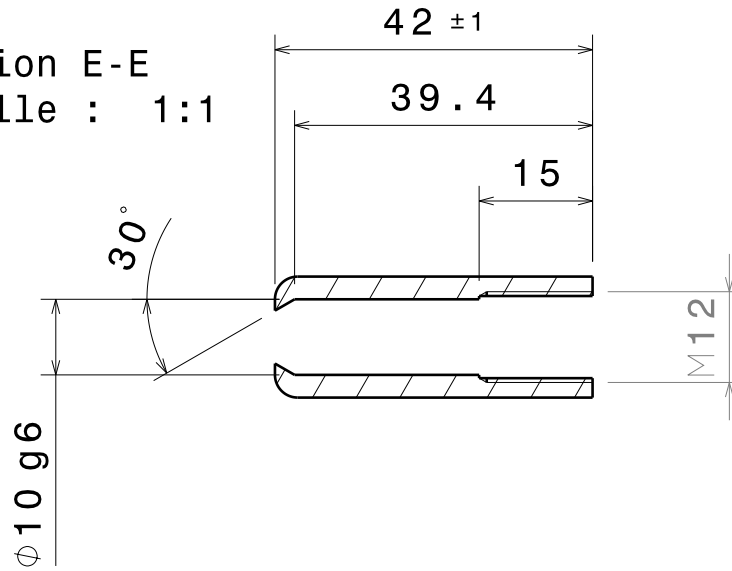
B

A

4

4

Section E-E
Echelle : 1:1

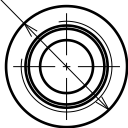


Vue isométrique
Echelle : 1:1

3

3

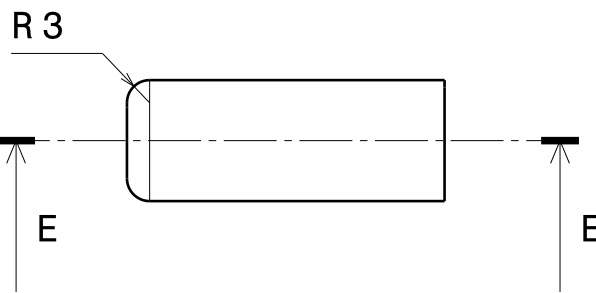
$\phi 16 \pm 0.05$



Vue de droite
Echelle : 1:1

2

2



Vue de face
Echelle : 1:1

1

1

D

A