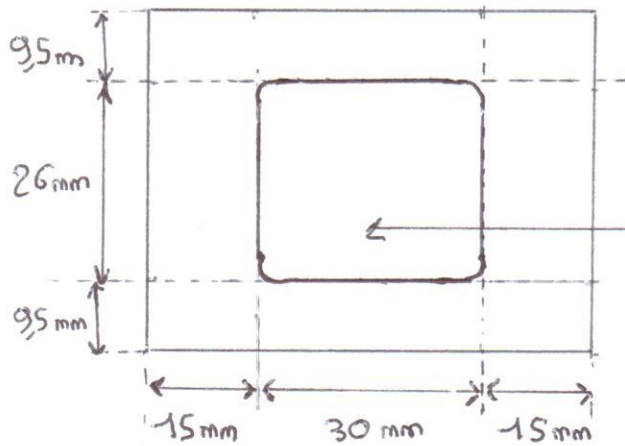
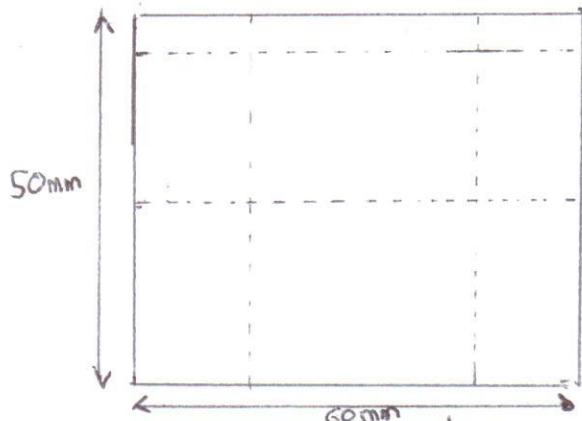


4 X Blocs aluminium $60 \times 45 \text{ mm}$) X 4
 suivant plan ci-joint hauteur 50 mm

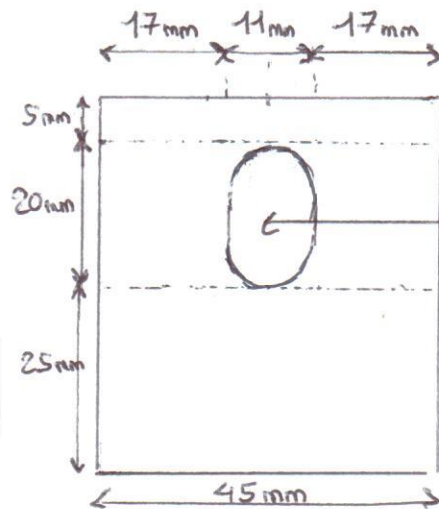


vue de dessus

partie centrale évidée



vue de profil



vue de face

partie évidée de part en part

4 X Cylindres aluminium hauteur 25 mm Extérieur 75 mm
 Intérieur 50 mm

4 X Cylindres aluminium hauteur 45 mm Extérieur 85 mm
 Intérieur 65 mm

4 X Cylindres aluminium hauteur 20 mm Extérieur 85 mm
 Intérieur 65 mm