

1

2

3

4

5

6

RevNo Revision note

Date

Signature

Checked

A

B

C

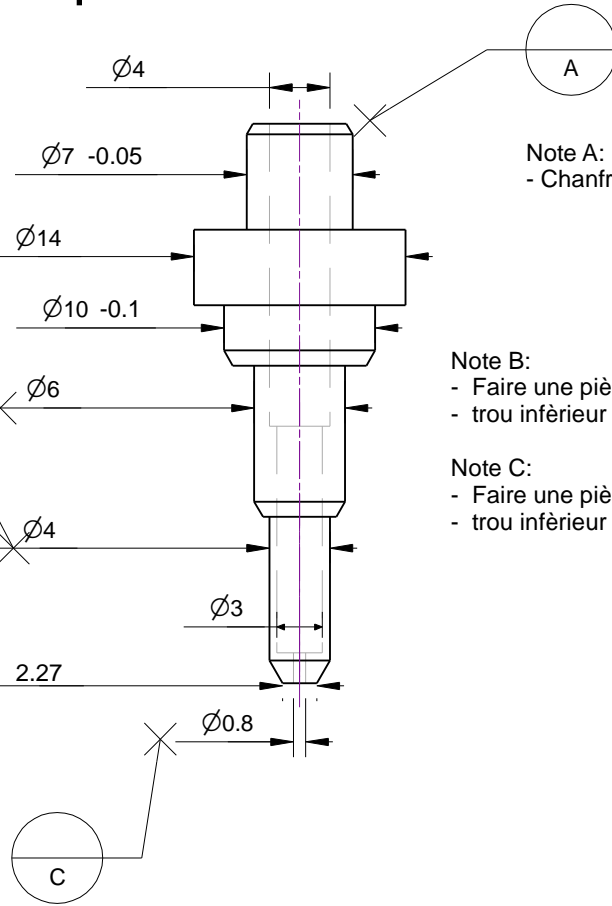
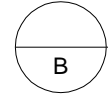
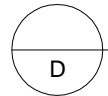
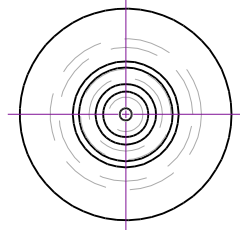
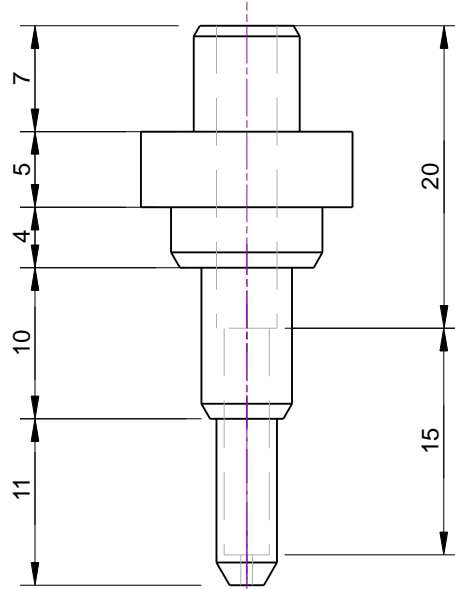
D

A

B

C

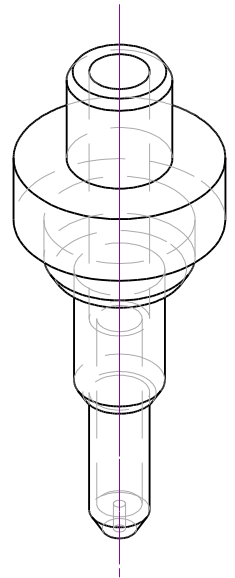
D



Note A:
- Chanfrein 45°

Note B:
- Faire une pièce avec Diamètre 6mm (marqué B)
- trou inférieur Diamètre 1.5mm Chanfrein 45° (marqué C)

Note C:
- Faire une pièce avec Diamètre 8mm (marqué B et D)
- trou inférieur Diamètre 2mm Chanfrein 45° (marqué C)



Faire 3 pièces :
- 1 en prenant les cotes sur le schema
- 2 voir note B
- 3 voir note C

Material: Brass laiton

Edition

Sheet

1

2

3

4

5

6