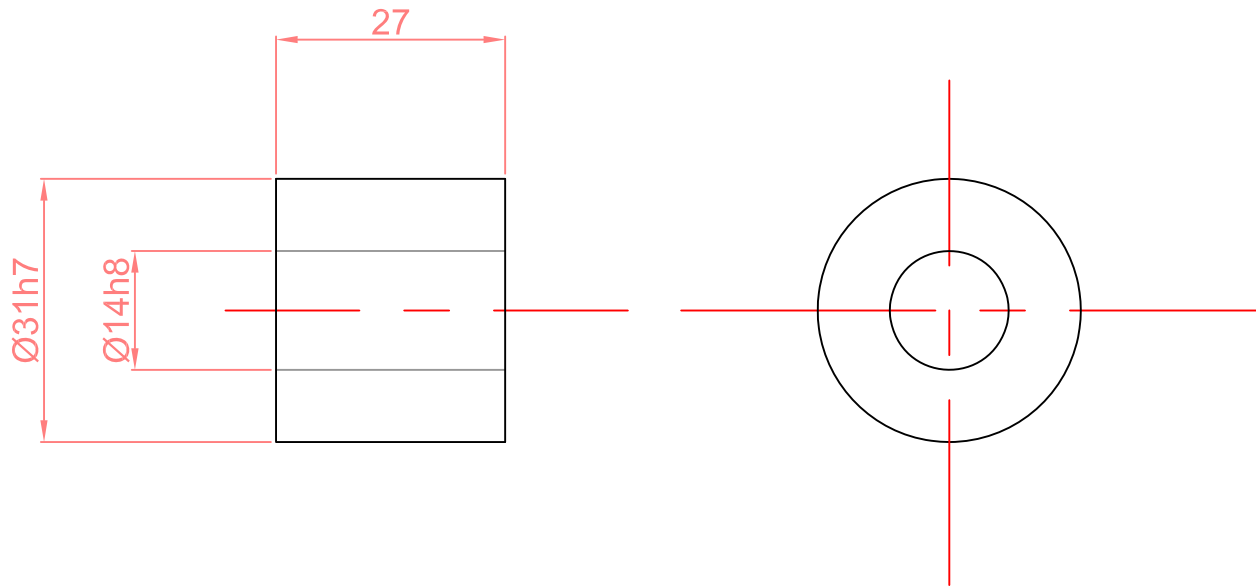


PALIER DE BRAS OSCILLANT REP:B

Nbre de pièce: 1

Mat: laiton



RONDELLE DE REGLAGE REP:F

Nbre de pièce: 2

Mat:laiton Ep:1 mm

