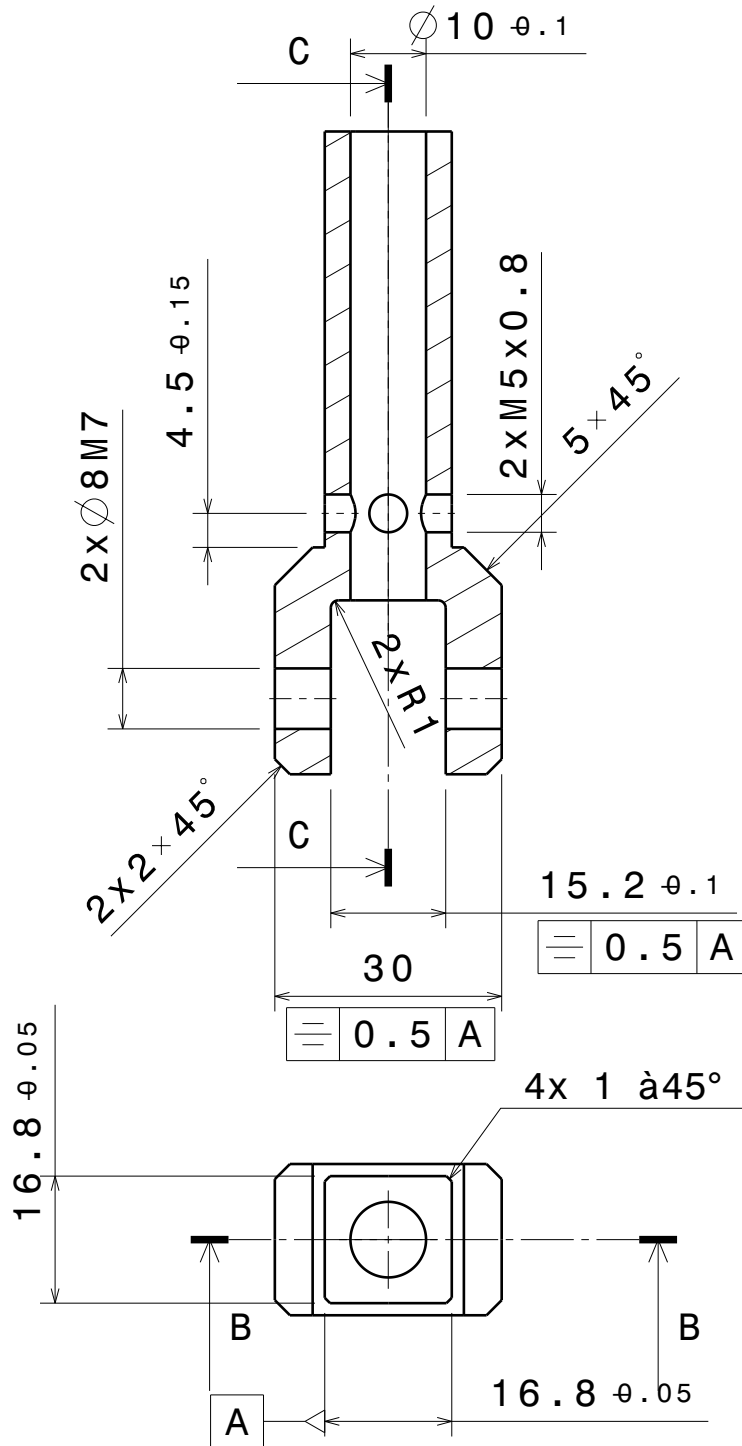
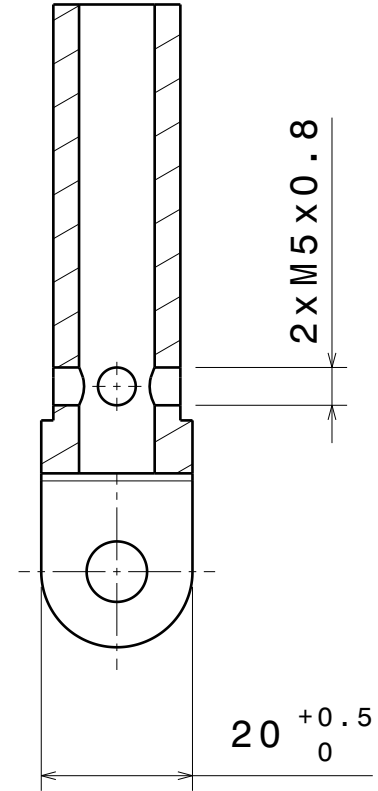


Coupe B-B



Coupe C-C



Désignation : CHARNIERE FEMELLE
 Echelle : 1/1

Matériau : Aluminium
 Tolérance globale : +/- 0.25