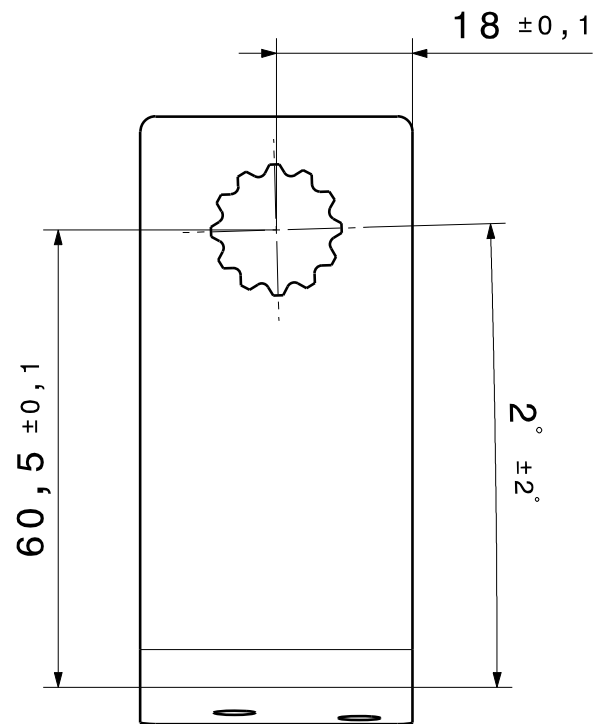
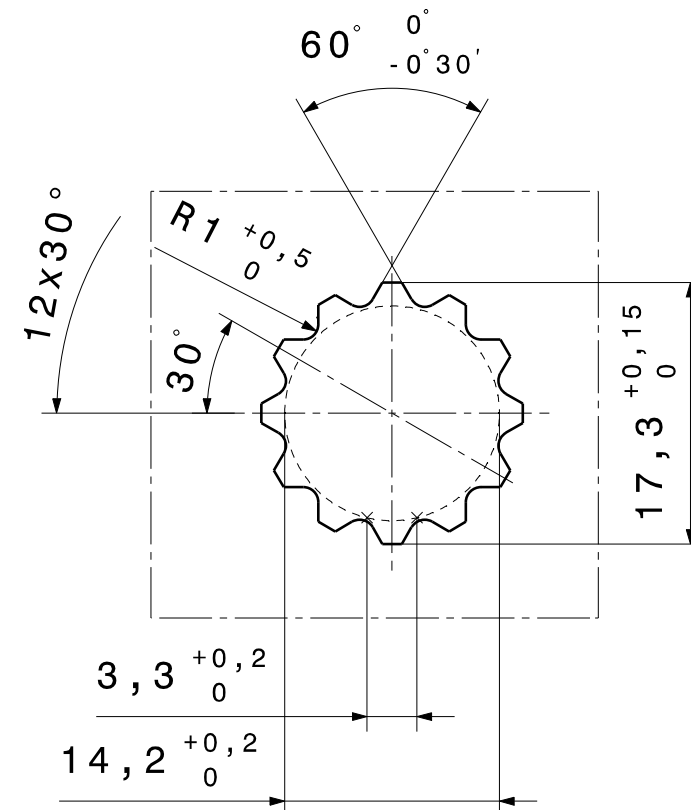


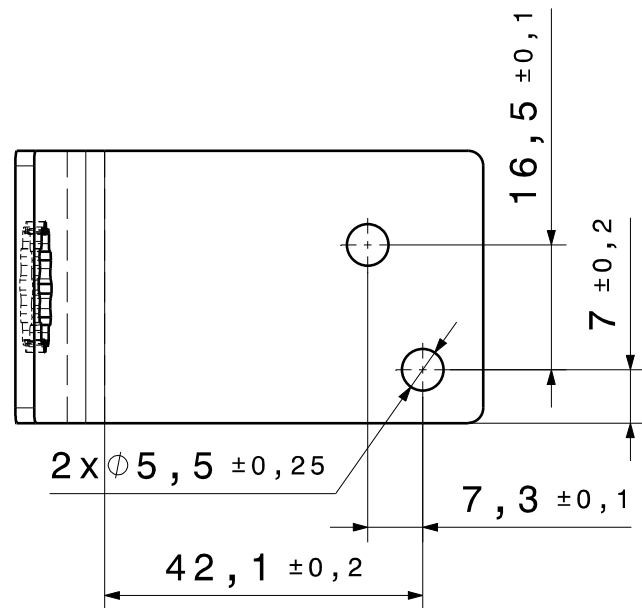
Vue de face  
Front view



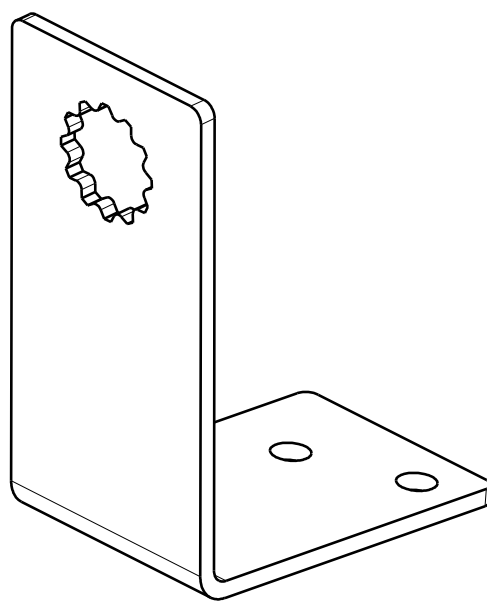
Vue de face  
Front view



Vue de détail  
Detail view



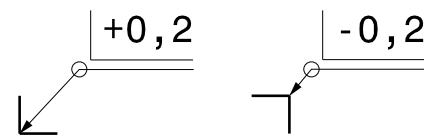
Vue de dessus  
Top view



Vue isométrique  
Isometric view

SPECIFICATIONS / SPECIFICATIONS

- △ = CARACTERISTIQUES CONDITIONS / SPECIAL CHARACTERISTICS
- △ - CODE DE PROPRETE = A (B-/C18/D17/E15/FGH12/I3/JK00) SUIVANT LA NORME ISO 16 232
- △ - CLEANLINESS CODE = A (B-/C18/D17/E15/FGH12/I3/JK00) ACCORDING TO ISO 16 232
- ETAT GENERAL DES BORDS SUIVANT ISO 13715
- GENERAL ASPECT OF EDGES ACCORDING TO ISO 13715



Validation Project							
Validation Quality							
Validation Engineering							
Validation Purchasing							
	IND. PI. PART C.L.	IND. PL. DWG C.L.	ETAIT AVANT MODIFICATION WAS BEFORE MODIFICATION	DATE DATE	PAR BY	NB MODI. MODIF. QTY	

METHODE DE PROJECTION PROJECTION METHOD ISO 128-1	DESSINE DRAWN	JOUR DAY	NOM NAME	 FLEXITECH Europe SAS 293, rue des Sagnes 42210 Saint-André-le-Puy FRANCE
	APPROUVE APPROVED	22/07/2016	VIDICAN G.	
SURFACE SURFACE ISO 1302	ECHELLE SCALE 1:1	DESIGNATION : DESIGNATION :		MATIERE / MATERIAL : Acier Inoxydable
TOLERANCE DE FORME ET DE POSITION FORM AND POSITION TOLERANCE ISO 1101		Patte embout femelle		REFERENCE / PART NUMBER : 18090-130300
TOLERANCE GENERALE GENERAL TOLERANCE ISO 2768 -mK				
FORMAT SIZE A3				

Chemin d'accès : W:\FLMR\_R&D\_ASSEMBLAGE\05 - Plans CAO\Catia\Divers\Indus\Banc de gym\BMW\_F15\18090-130300

CAO  
DESSIN  
CATIA  
MODIFICATION  
A LA PLANCHE  
INTERDITE