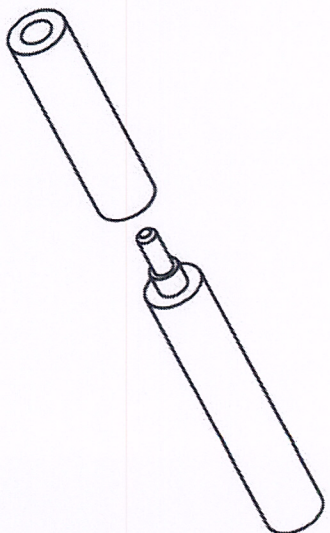


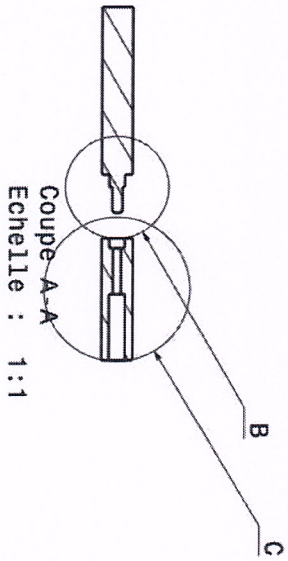
Vue de droite
Echelle : 1:1



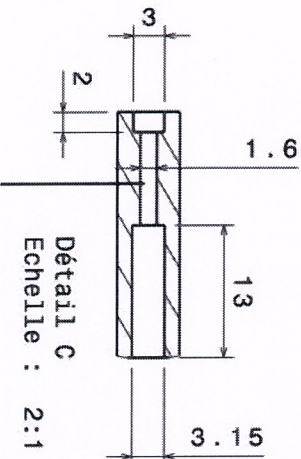
Vue de face
Echelle : 1:1



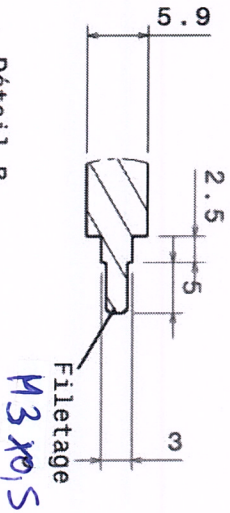
Vue isométrique
Echelle : 2:1



Coupe A-A
Echelle : 1:1



Détail C
Echelle : 2:1
Taraudage **M3 x0,5**



Détail B
Echelle : 2:1

DATE: 15/06/2016		AXE Moteur	I	-
CHECKED BY: 15/06/2016			H	-
DATE: 15/06/2016		Axe d6	G	-
SIZE: A3			F	-
SCALE: 1:1	WEIGHT: XXX	1/1	E	-
DRAWING NUMBER: XXX			D	-
DRAWING NUMBER: XXX		C	-	
DRAWING NUMBER: XXX		B	-	
DRAWING NUMBER: XXX		A	-	

This drawing is our property; it can't be reproduced or communicated without our written agreement.