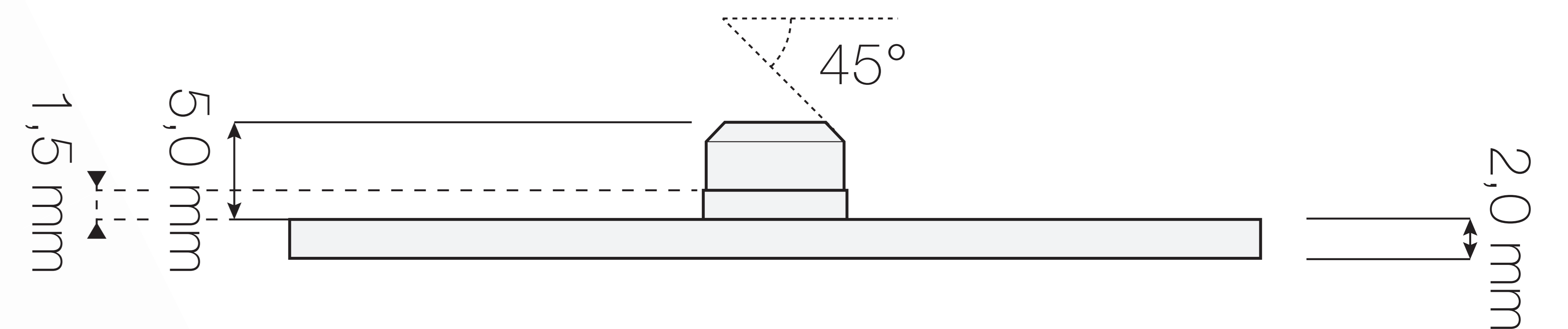
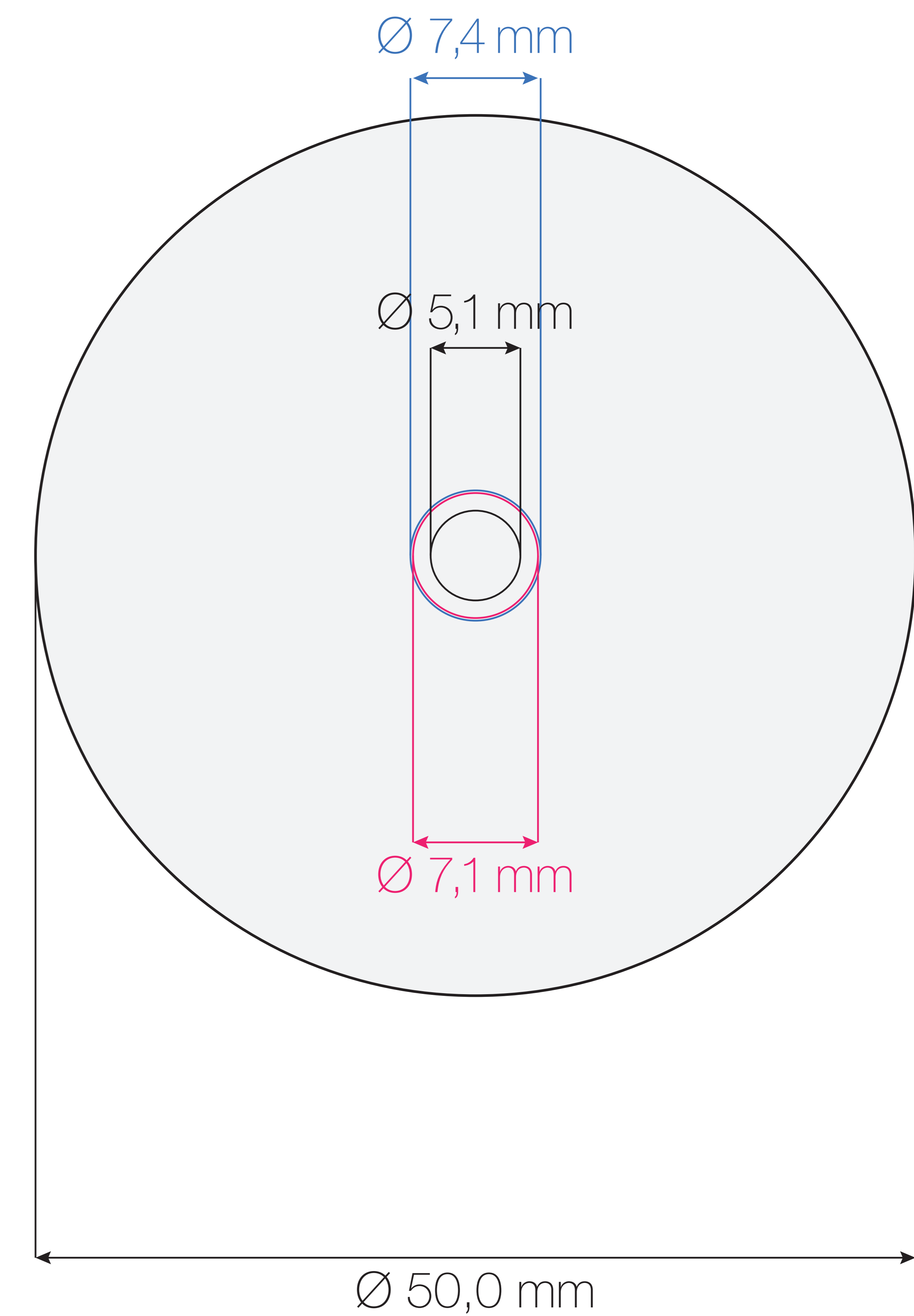
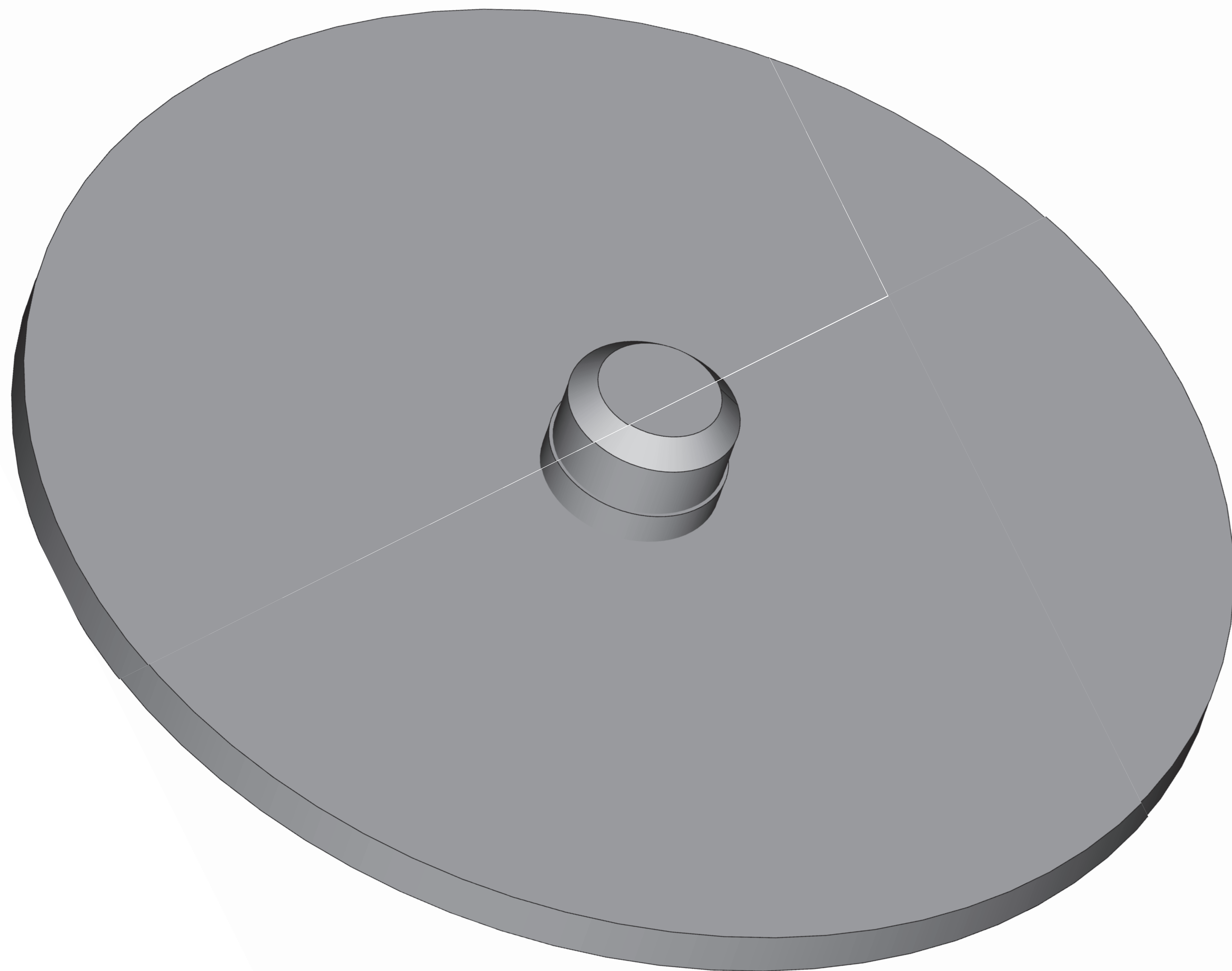


rondelle axe

Pièce acier d'un seul bloc, pas de soudure.
La forme du chanfrein est approximative
et n'a pas besoin de d'être très précise,
contrairement au diamètre de l'axe qui doit
impérativement faire 7,4 mm à sa base et
7,1 mm pour la partie supérieure.



plaque acier

Pièce acier carrée de 150 mm de côté et 2 mm d'épaisseur. Coins arrondis avec environ 40 mm de rayon;
La plaque est percée de trous de 5 mm suivant une grille d'environ 10 mm. Une zone d'environ 50 mm de diamètre au centre reste pleine.

ATTENTION
échelle différente du plan de la rondelle

