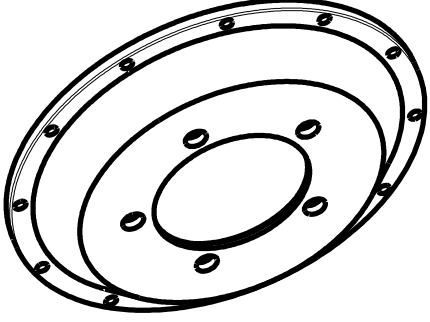
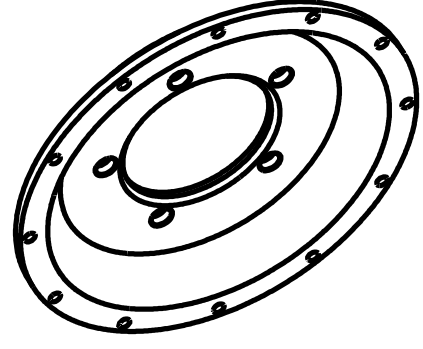
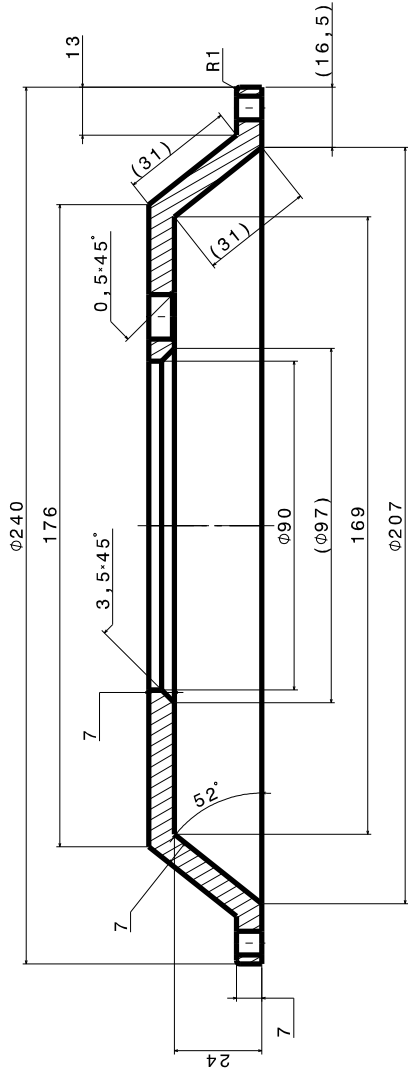
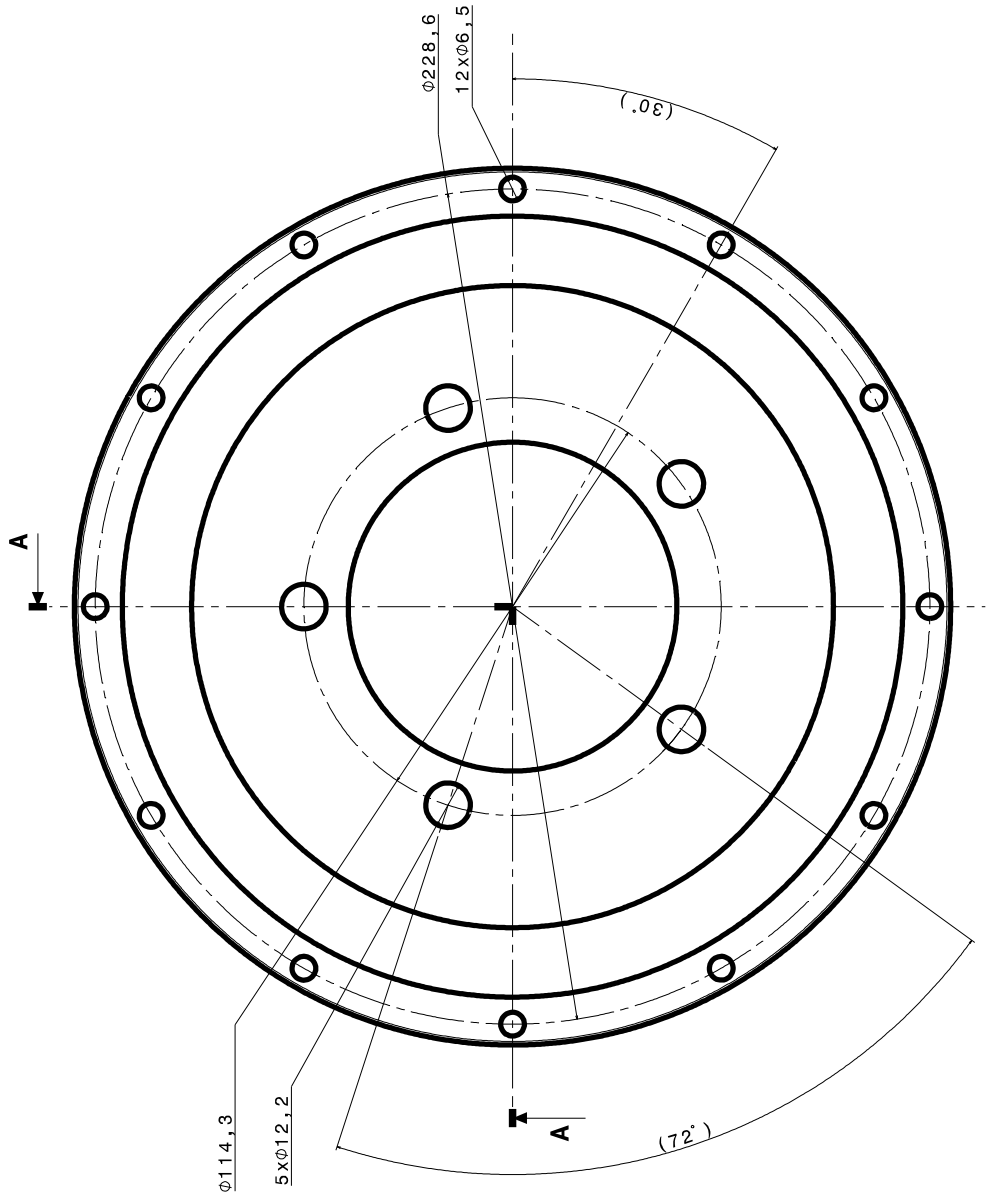


A-A Echelle : 2:1



VUE DE FACE Echelle : 2:1



$\phi 114,3$

$5 \times \phi 12,2$

$\phi 228,16$

$12 \times \phi 6,5$

$(30^\circ)$

$(72^\circ)$