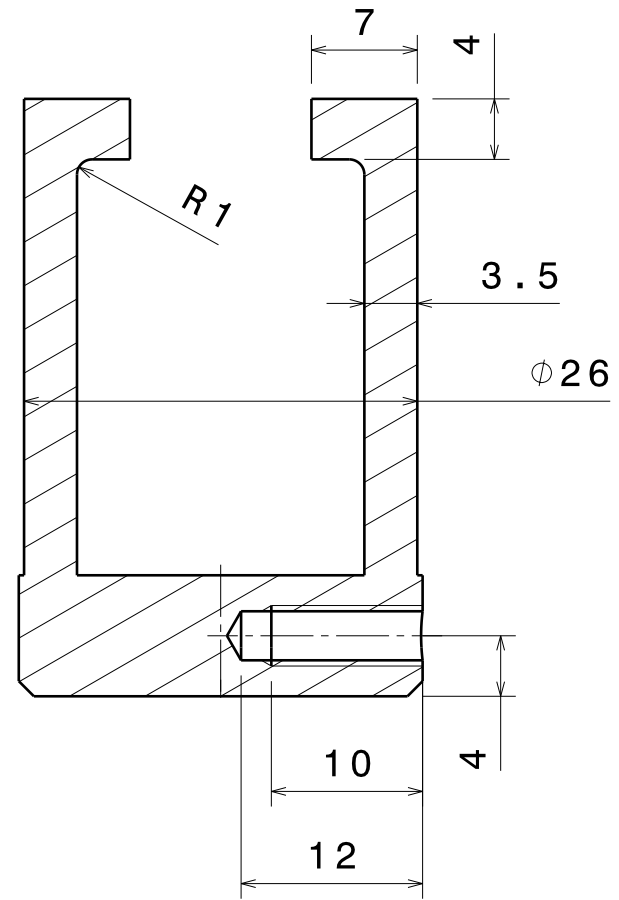
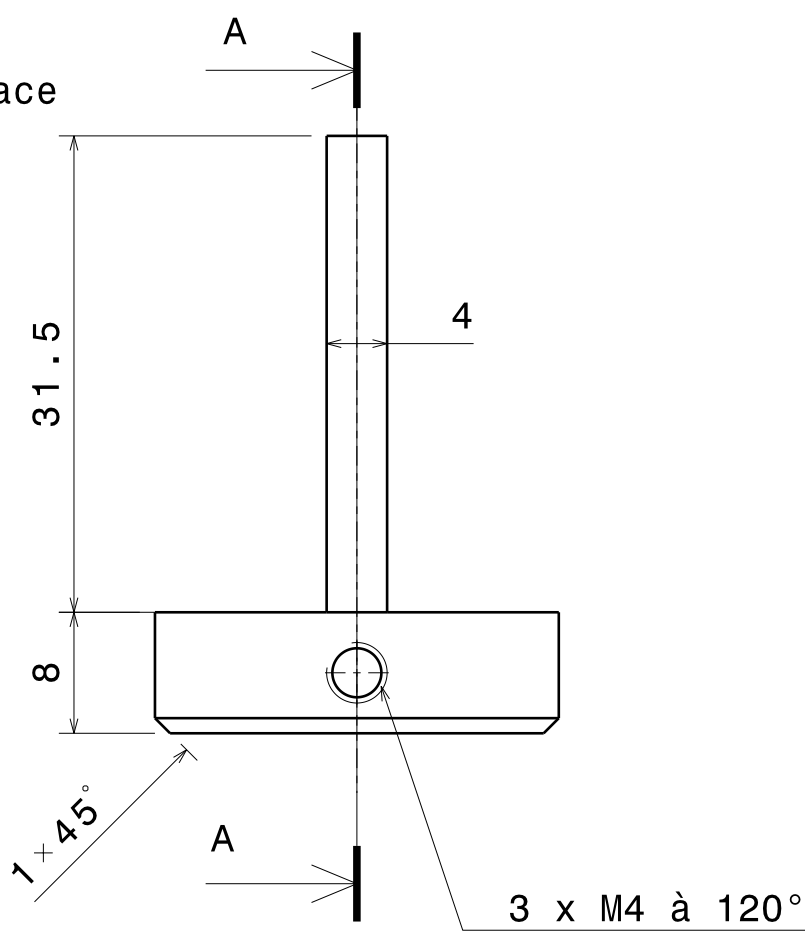
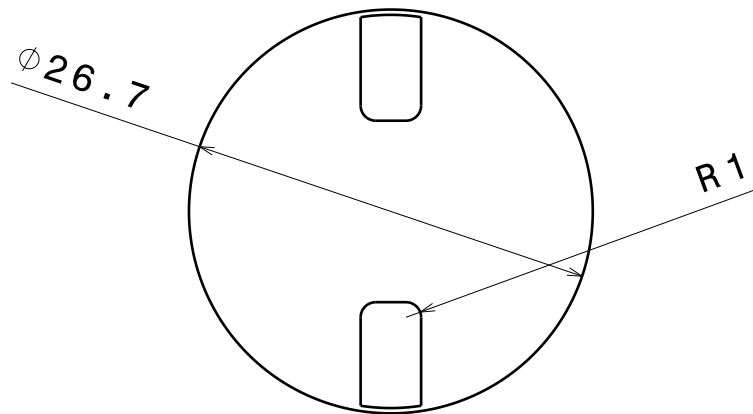


Vue de face



Coupe A-A



Vue de dessus

Tolérances générales +/- 0.1mm
Fixation
Quantité: 1