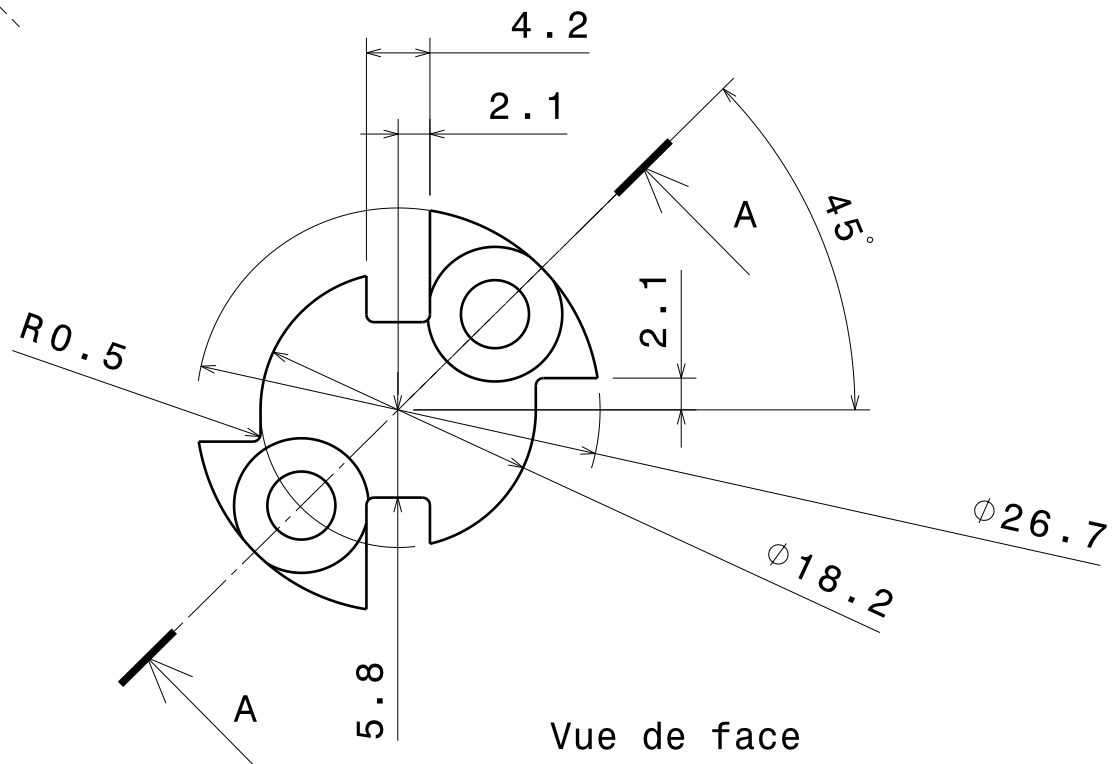


Coupe A-A



Vue de face

Tolérances générales +/- 0.1mm  
 Partie haute  
 Quantité: 1