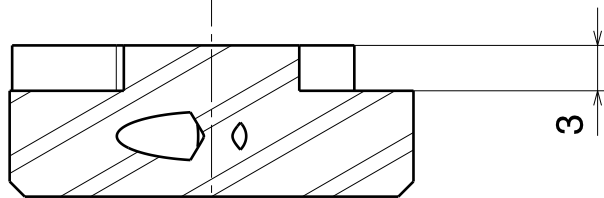
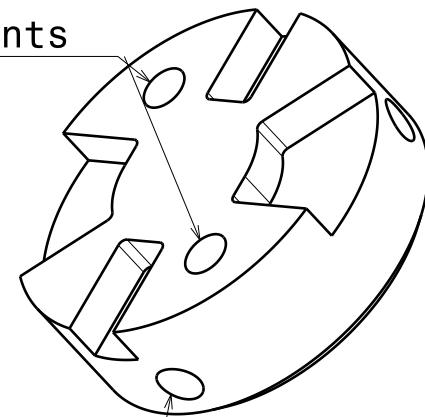


Coupe C-C

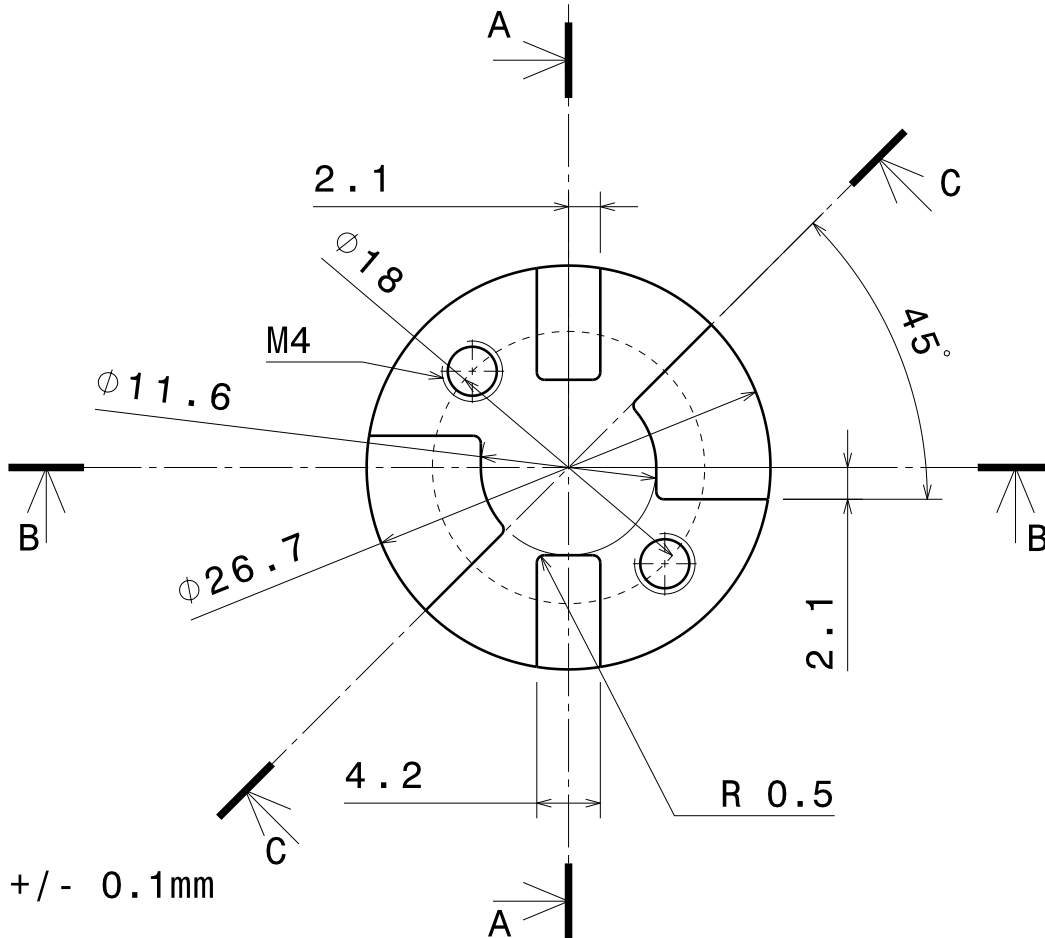
Coupe B-B



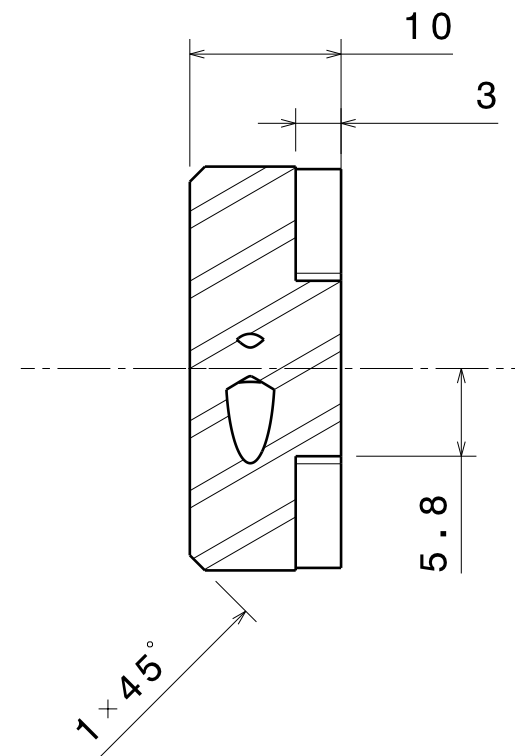
M4 débouchants



3 x M4 à 120°



Vue de face



Coupe A-A

Tolérances générales +/- 0.1mm
 Partie basse
 Quantité: 1