

1

2

3

4

A

A

B

B

C

C

D

D

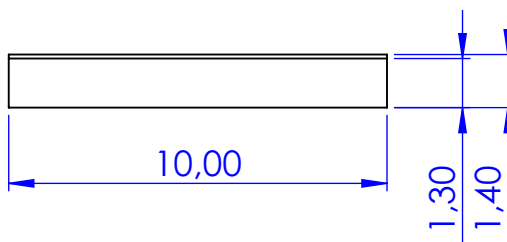
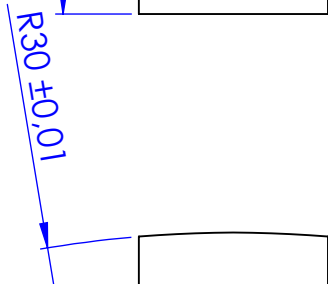
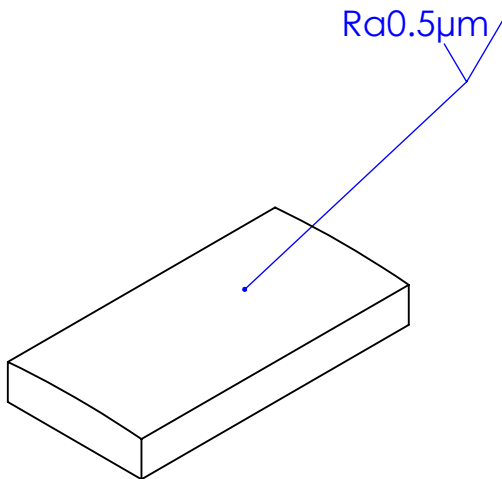
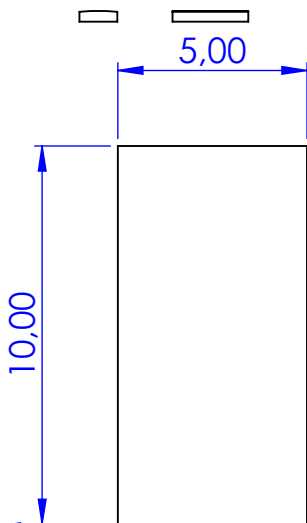
E


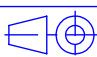
E

F

F

Echelle 1:1



Dessine par / Drawn by <b>F. DUBOIS</b>	Matiere / Material <b>Verre</b>		Titre	
	Traitement / Treatment		Titre	
Verifie par / Checked by	Finition / Finish			
Valide par / Approved by	Tolerances generales / General Tolerances		 <b>CEDRAT TECHNOLOGIES</b> Innovation in Mechatronics	<b>CONFIDENTIEL INDUSTRIE</b> Ce document est la propriété de CEDRAT TECHNOLOGIES. Ne peut être communiqué sans autorisation écrite.
	Longueur / Length <b>±0.10 mm</b>	Angles <b>±0.5°</b>		
	Obsolescence / Life Cycle	Date <b>13/03/2015</b>	Echelle/Scale <b>5:1</b>	Page <b>1/1</b>
	Masse <b>0.17 g</b>		Reference / Revision <b>000004 / A.01-DRAFT</b>	

1

2

Page