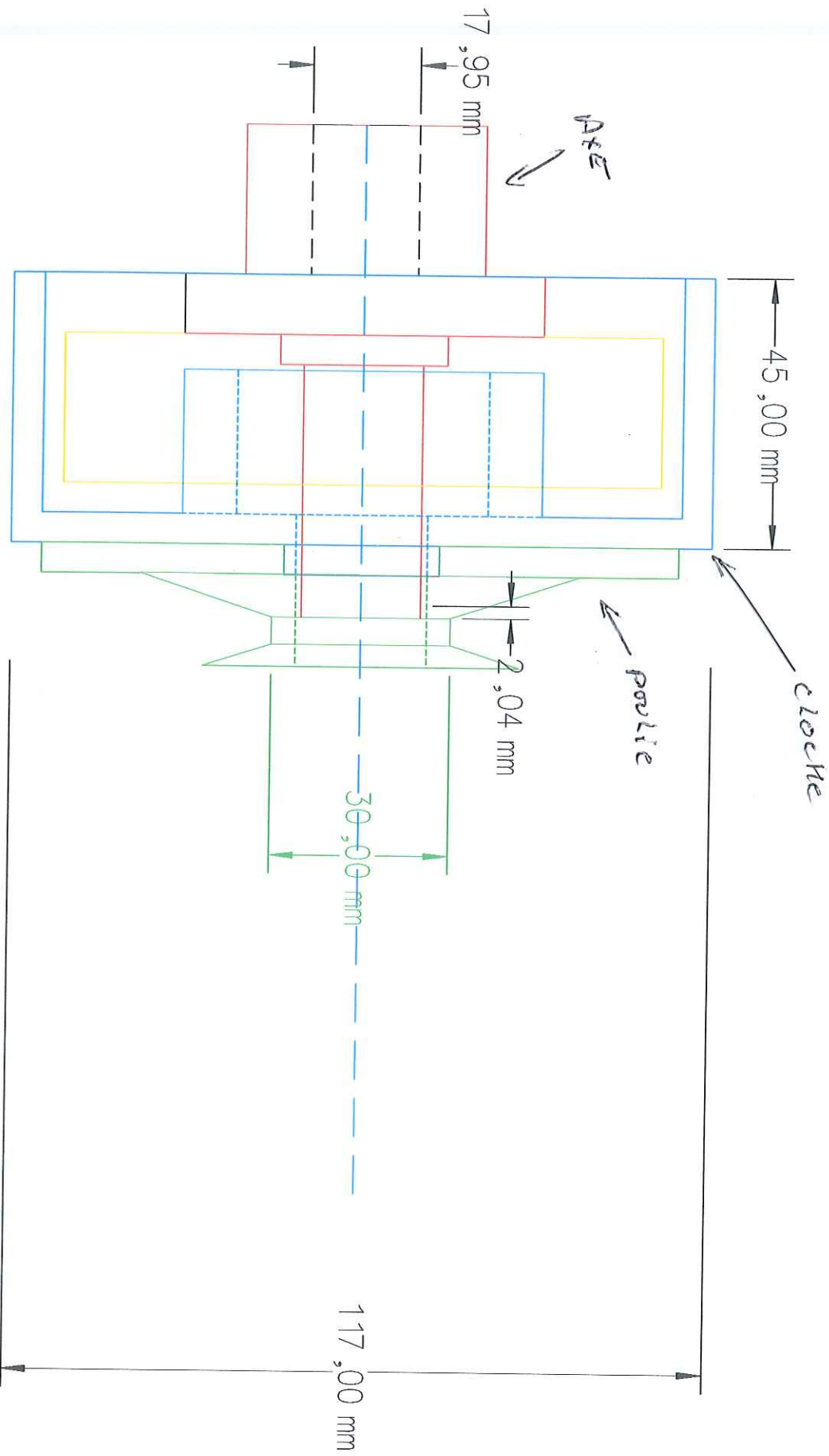
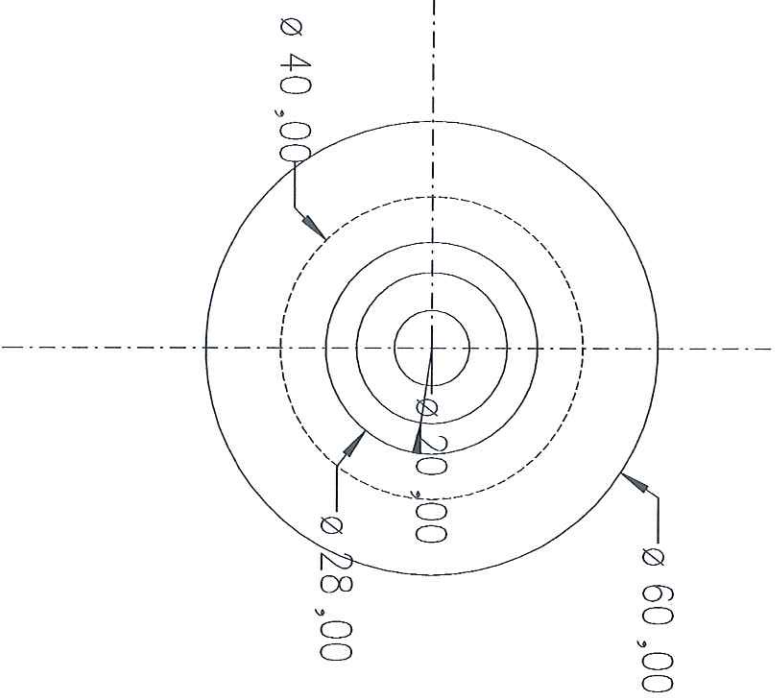
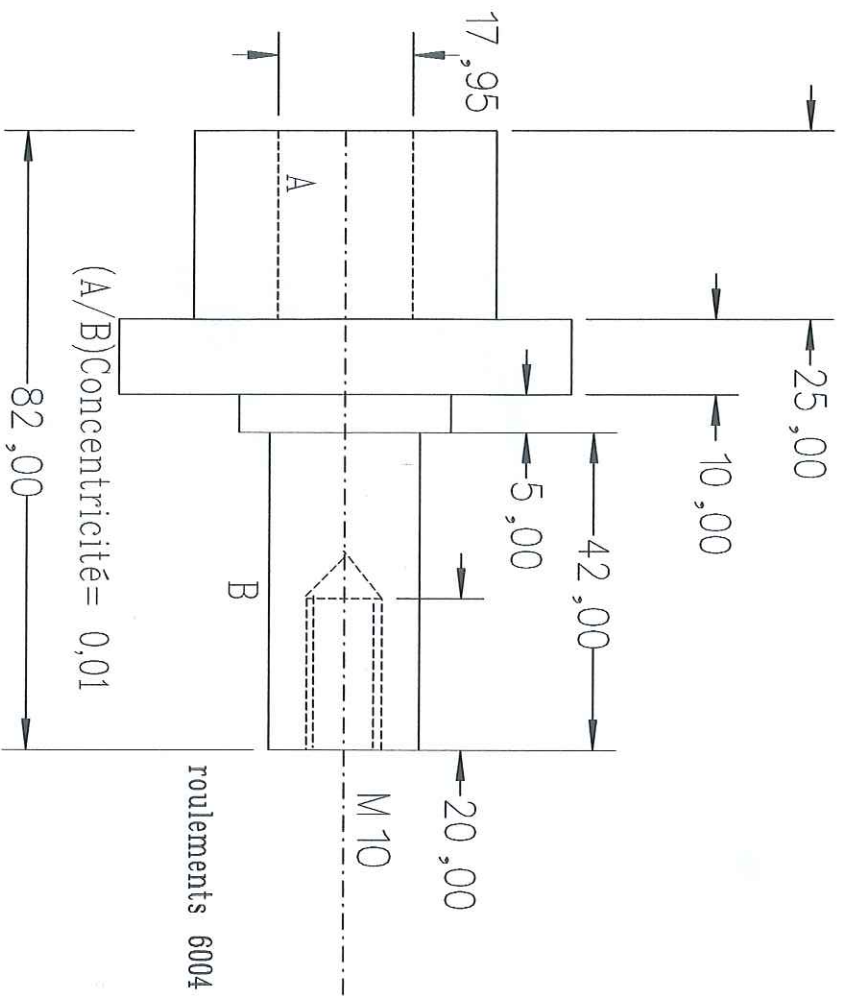


PLAN DE MONTAGES



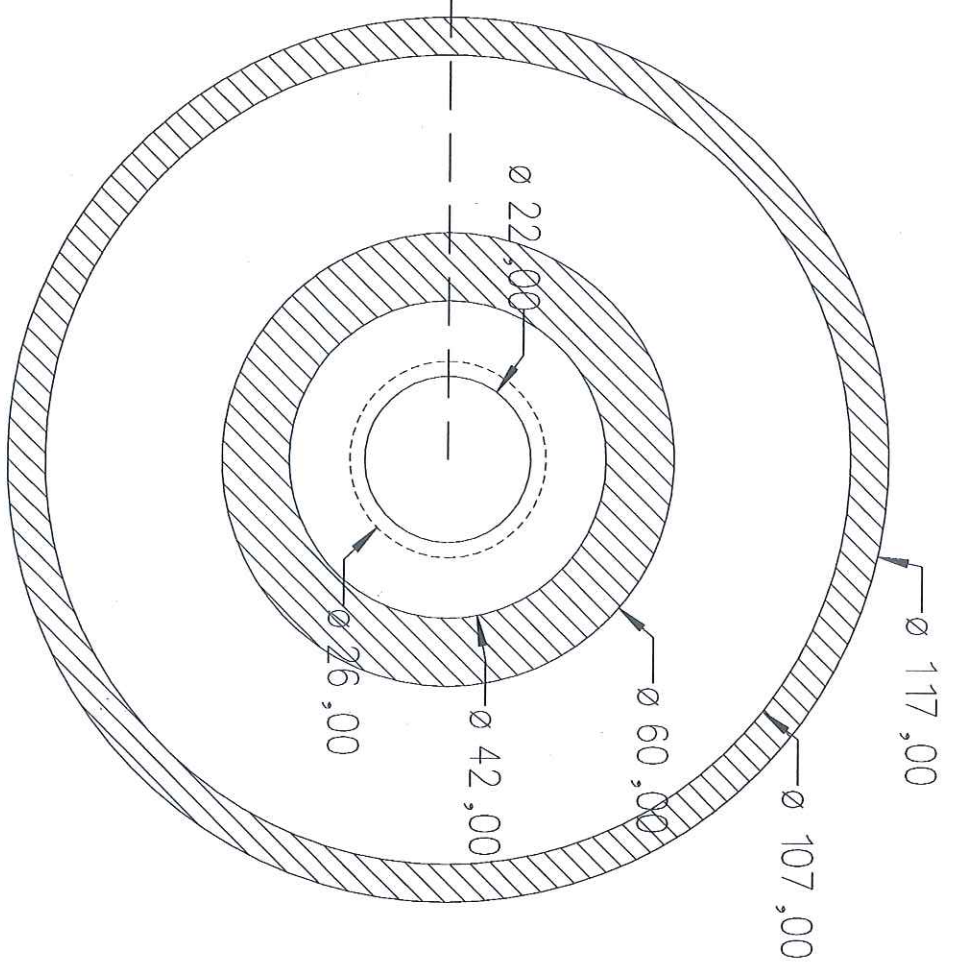
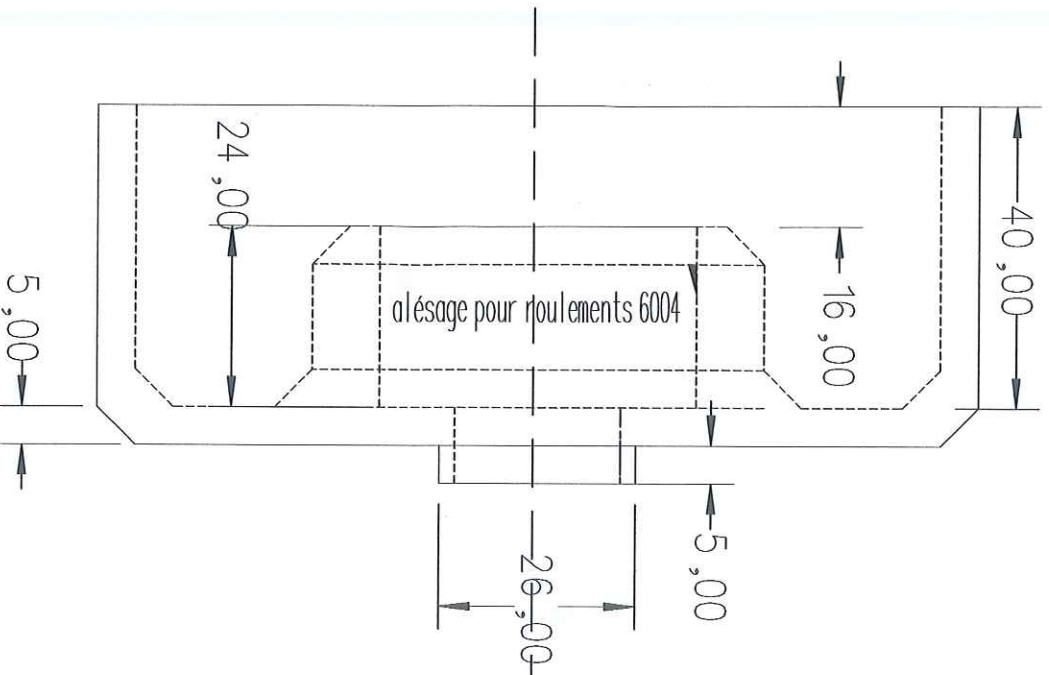
1/4



AXFE
 Matière : Acier

Ø 60,00

Ech:1

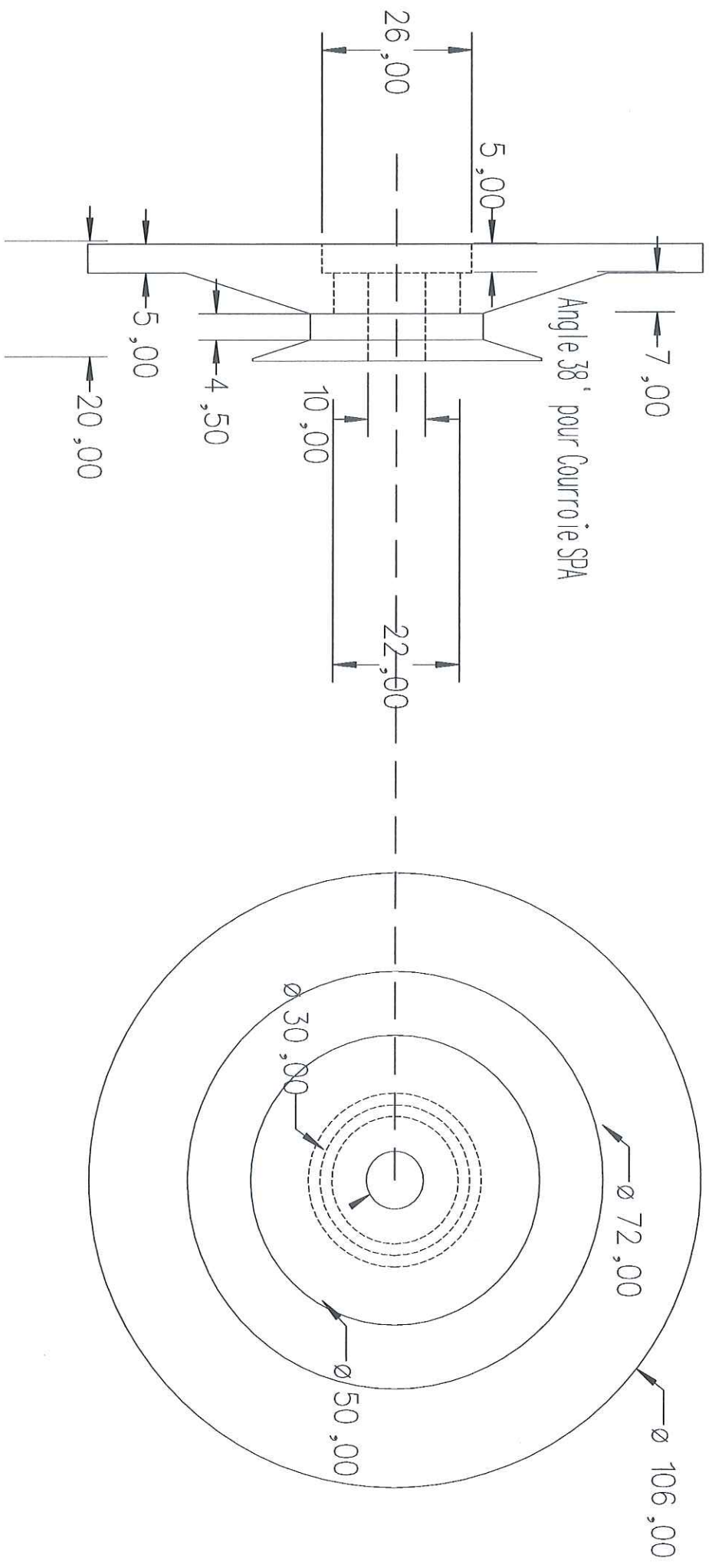


Cloche

Matériau acier

PTC: 1

3/4



Poulie

Matière : Acier

Øre : 1

4/4