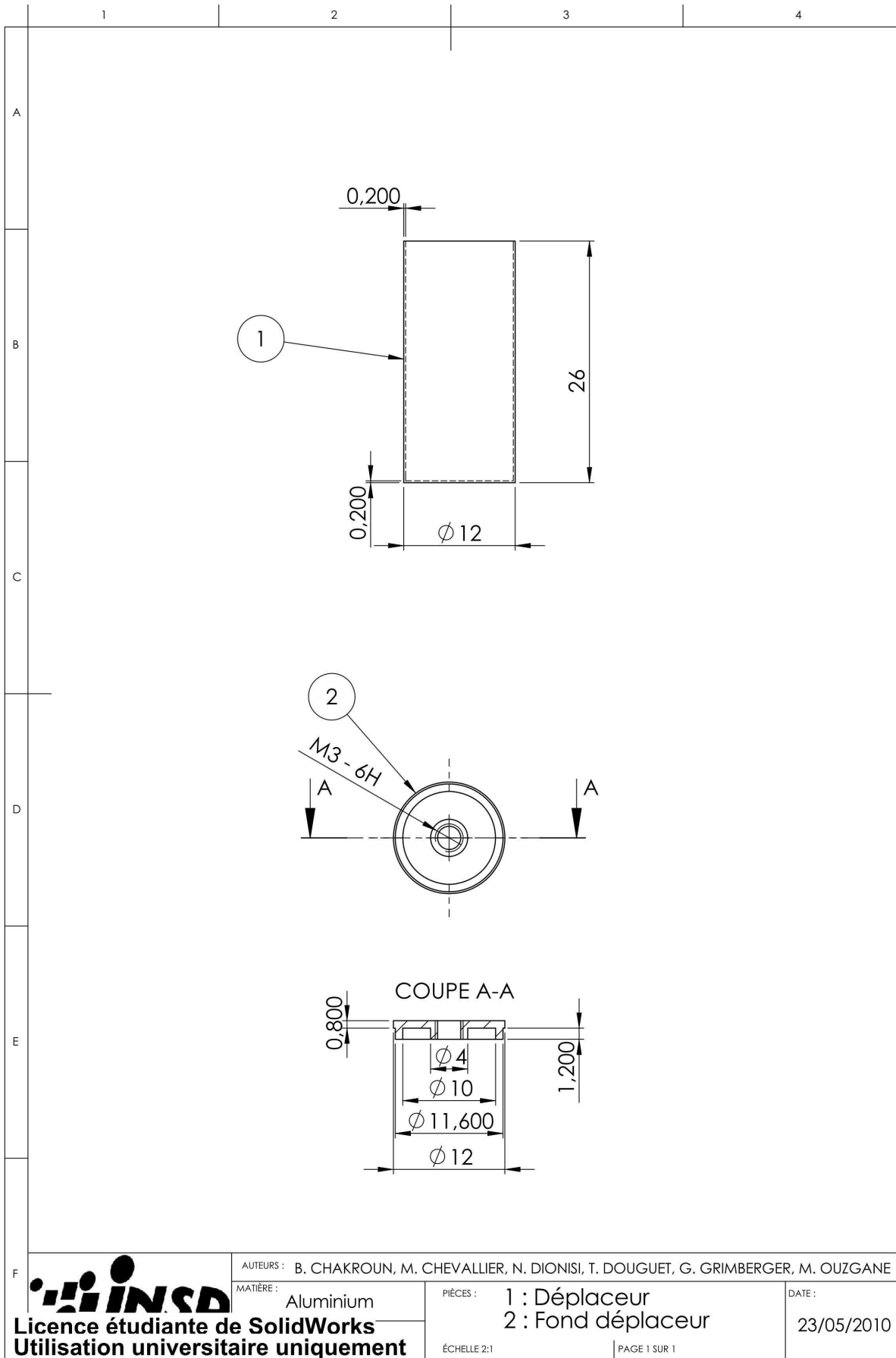
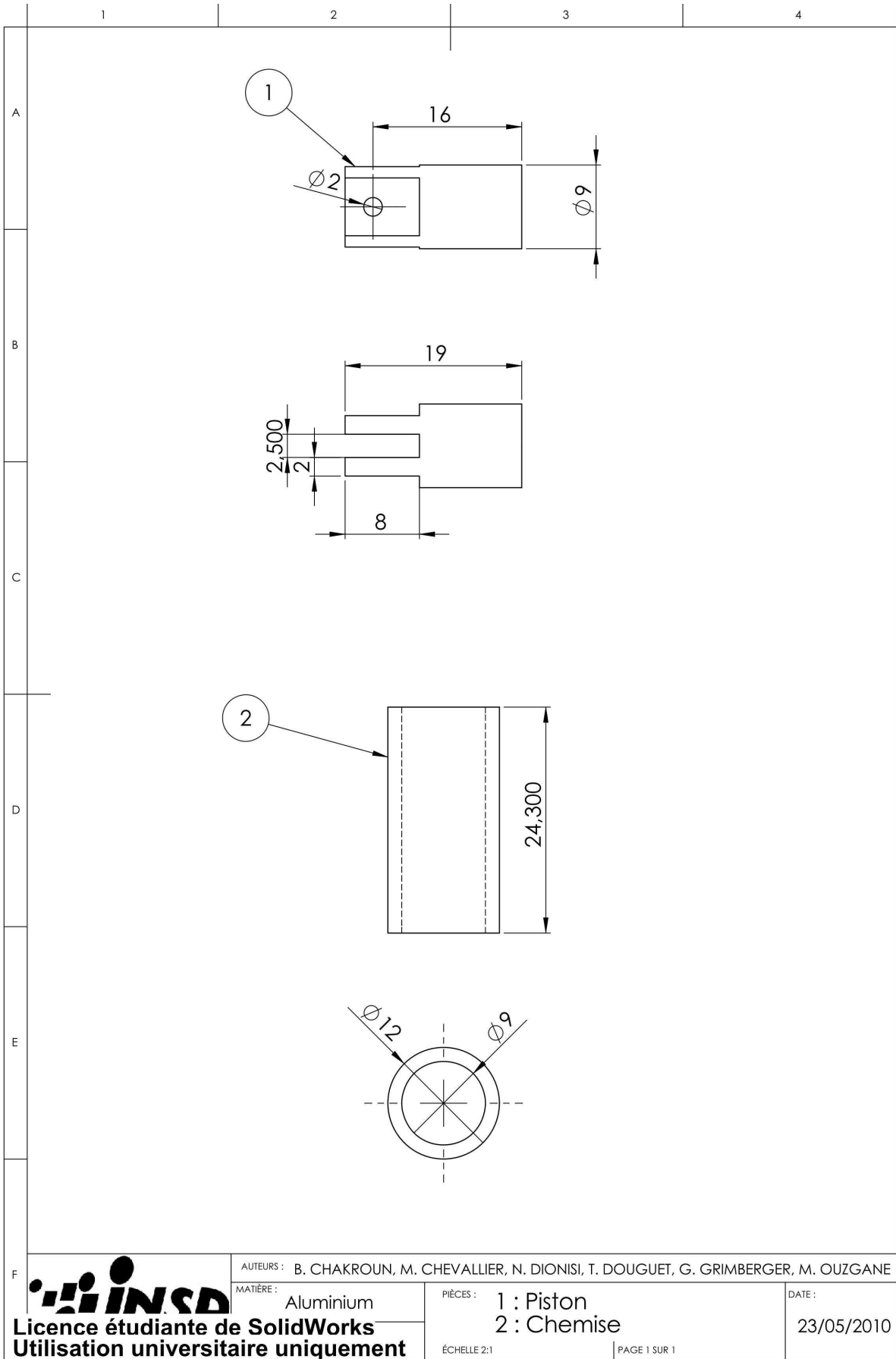
 <p>Licence étudiante de SolidWorks Utilisation universitaire uniquement</p>	AUTEURS : B. CHAKROUN, M. CHEVALLIER, N. DIONISI, T. DOUGUET, G. GRIMBERGER, M. OUZGANE		
	MATIÈRE : Aluminium	PIÈCE : Cylindre	DATE : 23/05/2010
	ÉCHELLE 1:1	PAGE 1 SUR 1	





Licence étudiante de SolidWorks
Utilisation universitaire uniquement

AUTEURS : B. CHAKROUN, M. CHEVALLIER, N. DIONISI, T. DOUGUET, G. GRIMBERGER, M. OUZGANE

MATIÈRE : Aluminium

PIÈCES :
1 : Piston
2 : Chemise

DATE :
23/05/2010

ÉCHELLE 2:1

PAGE 1 SUR 1

