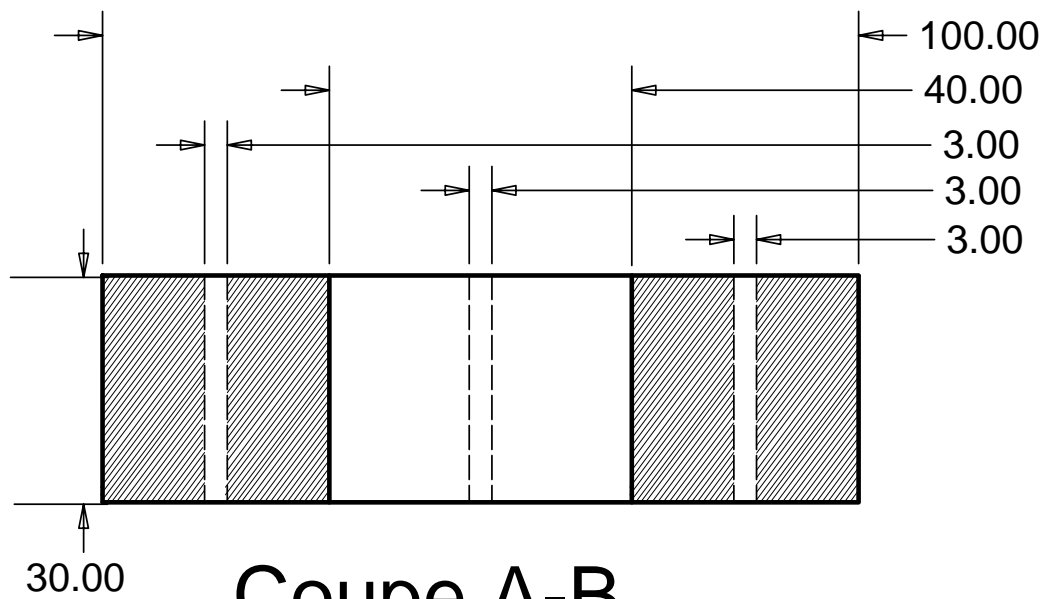


Vue dessus



Coupe A-B

Cotes en mm . Tolérance 0.2 mm