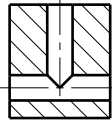
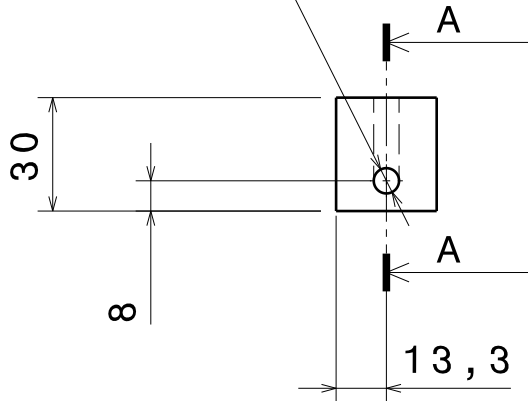


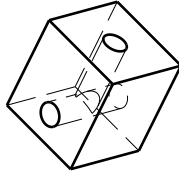
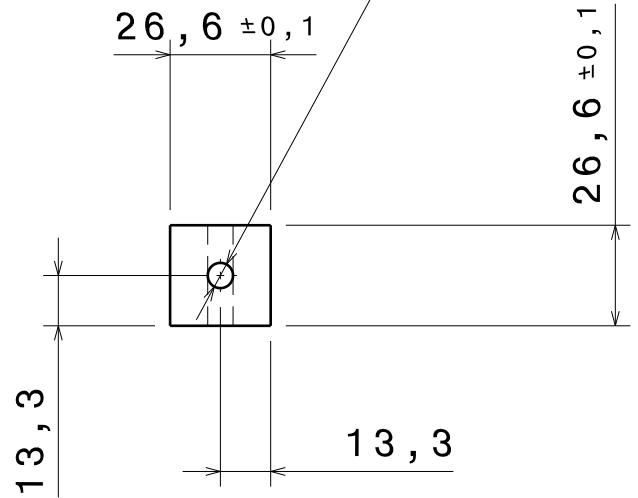
1 Trou $\varnothing 6,7$ débouchant



Coupe A-A



1 Trou $\varnothing 6,7$



DIMENSIONS : mm SAUF SPECIFICATION CONTRAIRE / UNLESS OTHERWISE NOTED

TOL. GEN. TOL.	DE 0.5 A 30 +DE 30 A 120 > 30 TO 120	DE 0.5 A 30 +DE 120 A 315 > 120 TO 315	DE 0.5 A 30 +DE 315 A 1000 > 315 TO 1000
TOL. GEN. TOL.	±0.2	±0.3	±0.5
TOL. ANGUL. ANGUL. TOL.	JUSQU'A 10 UP TO 10	DE 10 A 30 +DE 30 A 120 > 30 TO 120	DE 30 A 120 +DE 120 A 400 > 120 TO 400
TOL. ANGUL. ANGUL. TOL.	±1°	±20'	±10'
LONG. (mm)	DE 0.5 A 30 +DE 30 A 120 > 30 TO 120	DE 0.5 A 30 +DE 120 A 315 > 120 TO 315	DE 0.5 A 30 +DE 315 A 1000 > 315 TO 1000
LONG. (mm)	±0.2	±0.3	±0.5
RAYON (mm)	JUSQU'A 10 UP TO 10	DE 10 A 30 +DE 30 A 120 > 30 TO 120	DE 30 A 120 +DE 120 A 400 > 120 TO 400
RAYON (mm)	±1°	±20'	±10'

MATERIE/MATERIAL Inox type 316		TRAITEMENT/TREATMENT		PROTECTION		ETAT DE SURFACE SURFACE TEXTURE 3,2 $\sqrt{\text{MICRONS}}$		ECHELLE SCALE 1/2		
ETABLI DRAWN	NOM/NAME B.E.			DATE 23-04-16	VERIFIE CHECKED	NOM/NAME			DATE	
LIBELLE PRISME										
DENOMINATION						FEUILLE/SHEET 1/1				
R.FAB/P.N.						FORMAT SIZE A4		PRISME-2		
						NUMERO DU DOCUMENT DRAWING NUMBER		TYPE	PART	VERS.