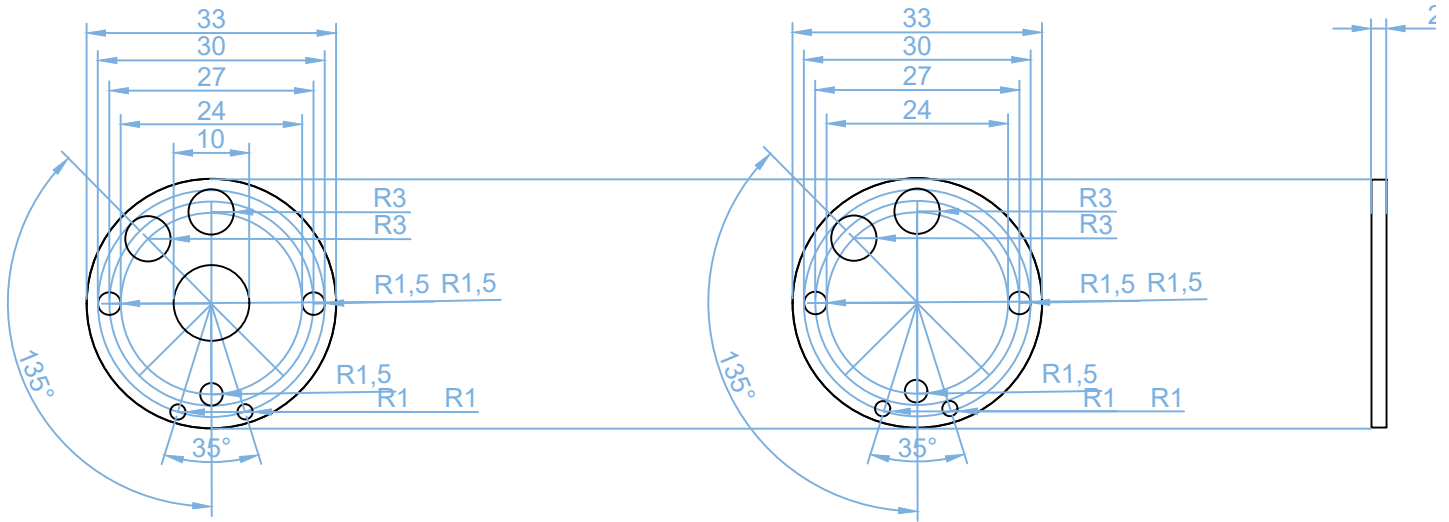


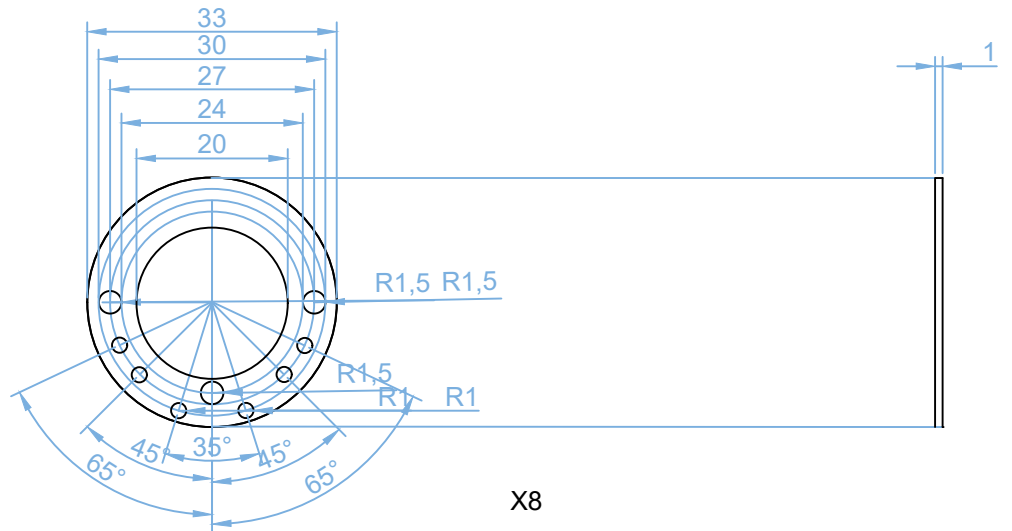
ECHELLE : 1:1  
ALUMINIUM

PRECISION : 0.1mm



ECHELLE : 1:1  
LAITON

PRECISION : 0.1mm



X8