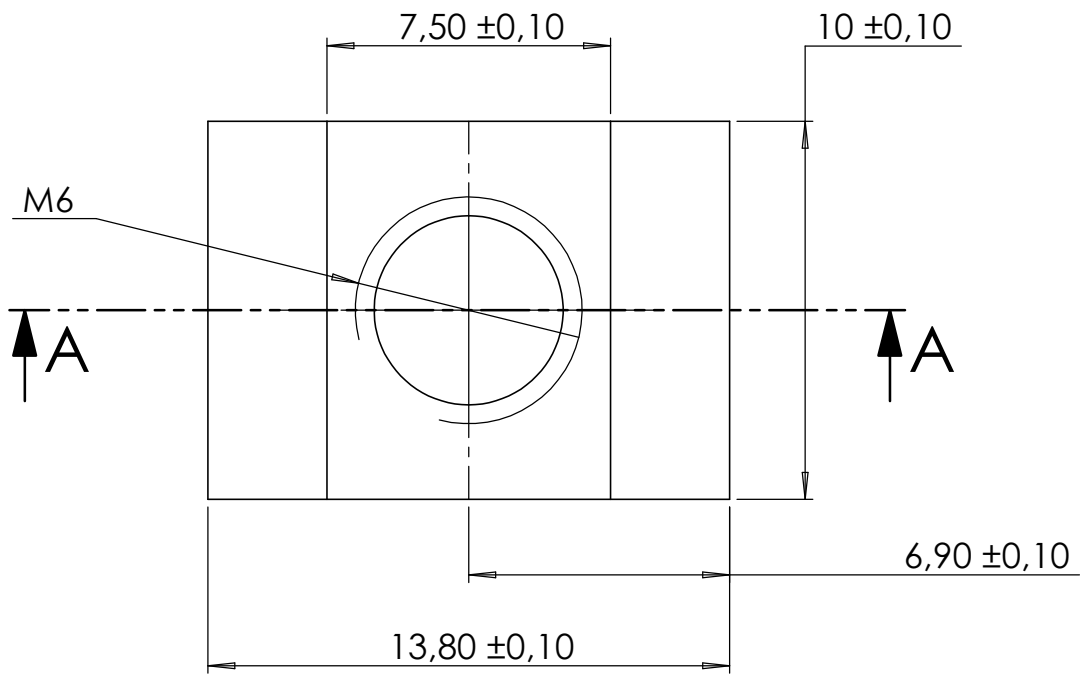
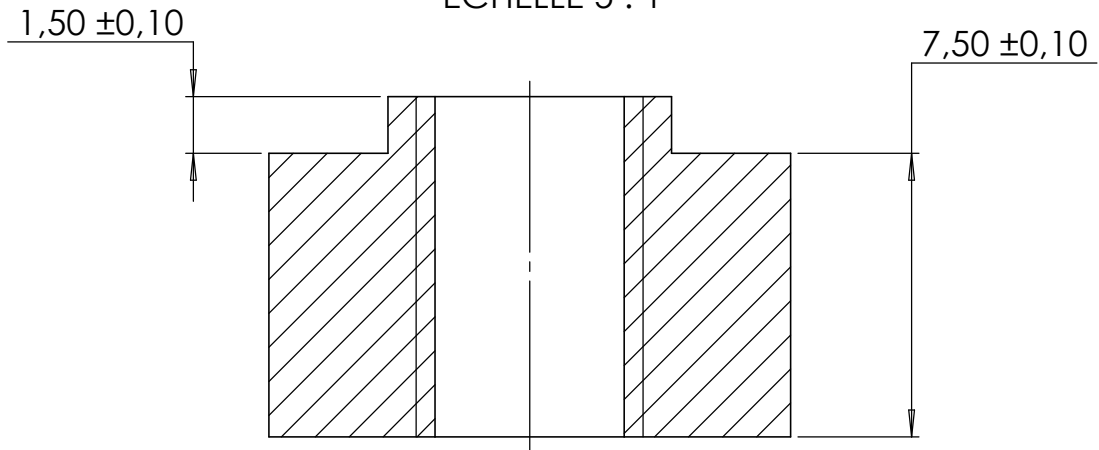


COUPE A-A

ECHELLE 5 : 1



SAUF INDICATION CONTRAIRE:
LES COTES SONT EN MILLIMETRES
ETAT DE SURFACE:
TOLERANCES:
LINEAIRES:
ANGULAIRES:

FINITION:

CASSER LES
ANGLES VIFS

NE PAS CHANGER L'ECHELLE

REVISION

NOM	SIGNATURE	DATE				
AUTEUR						
VERIF.						
APPR.						
FAB.						
QUAL.					MATERIAU:	
					MASSE:	

TITRE:	
No. DE PLAN	Ecrou T
ECHELLE:2:1	A4
FEUILLE 1 SUR 1	