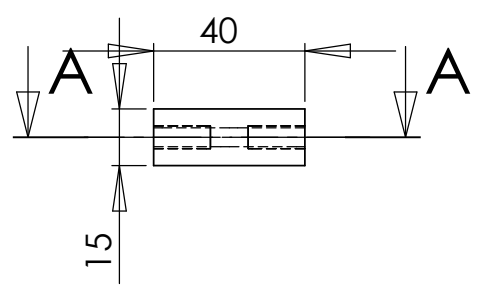
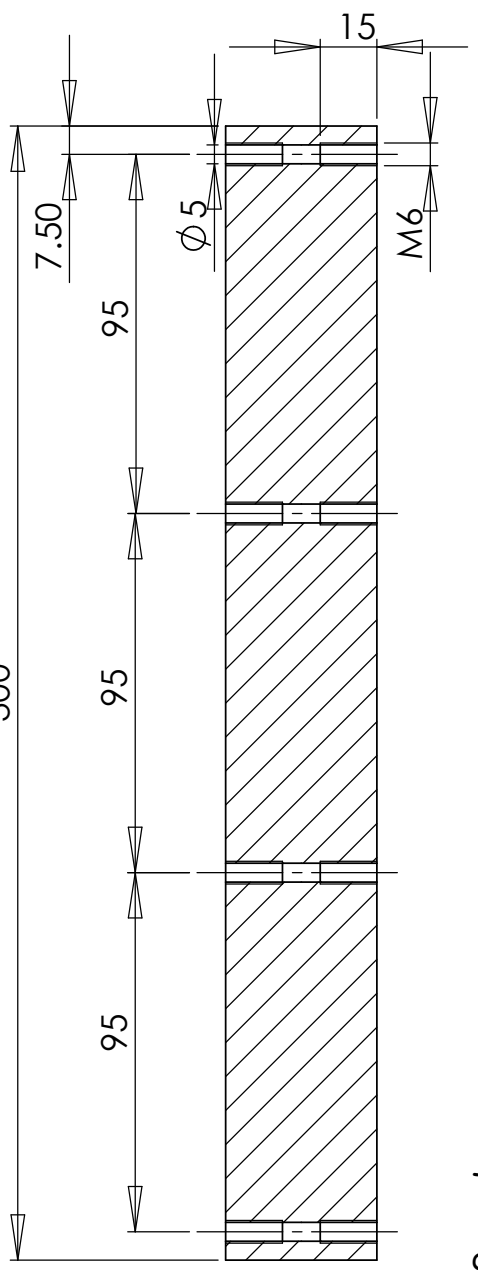


A



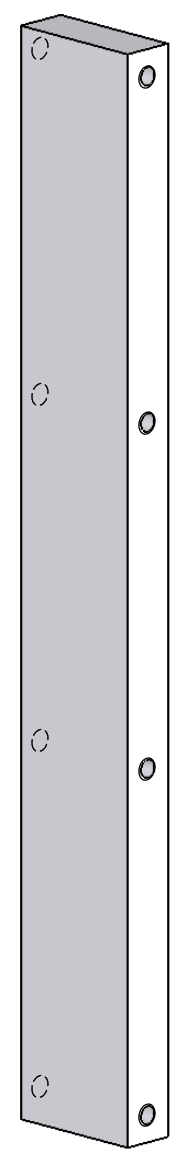
B



C

D

E



COUPE A-A
ECHELLE 1 : 2

Tous les trous sont de diamètre 5 et taraudés M6 sur 15 mm de long environ de chaque cotés, donc 8 taraudages au total.

UNLESS OTHERWISE SPECIFIED:
DIMENSIONS ARE IN MILLIMETERS
SURFACE FINISH:
TOLERANCES:
LINEAR:
ANGULAR:

FINISH:

DEBUR AND
BREAK SHARP
EDGES

DO NOT SCALE DRAWING

REVISION

	NAME	SIGNATURE	DATE		
DRAWN					
CHK'D					
APPV'D					
F MFG					
Q.A				MATERIAL:	
				WEIGHT:	

TITLE:	
DWG NO.	coté boîte
SCALE: 1:1	A4
SHEET 1 OF 1	