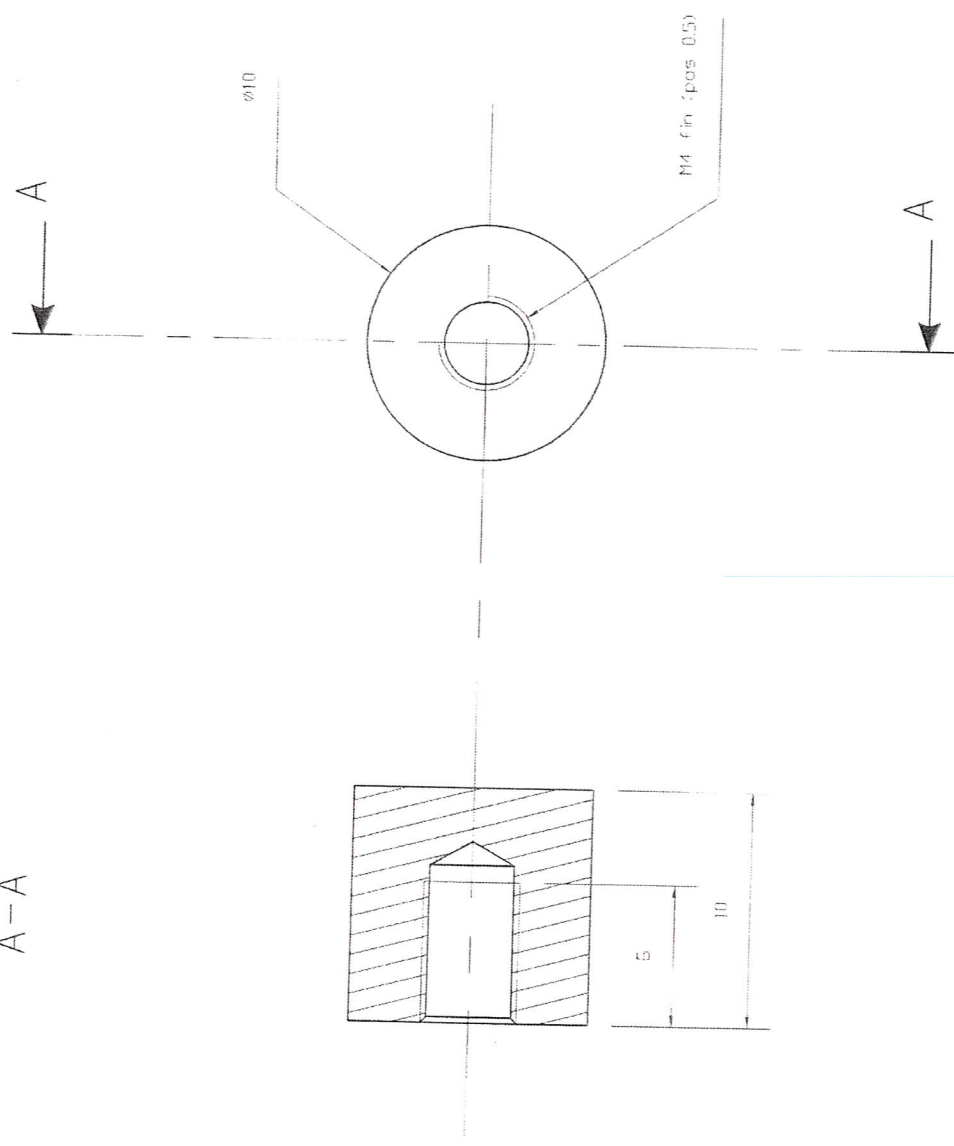
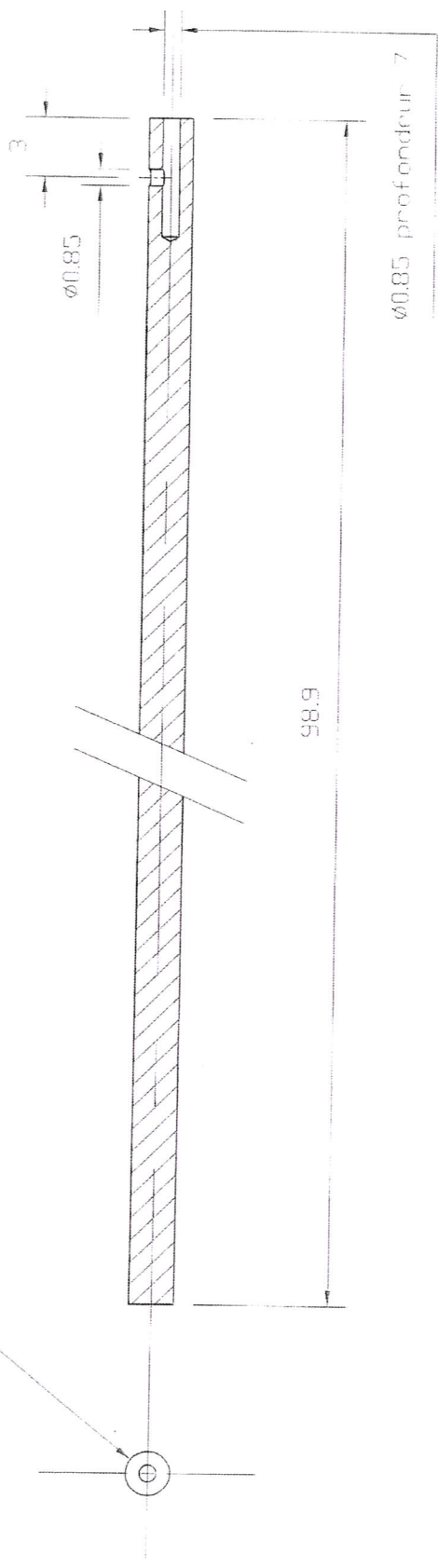


A-A



Plan 1 matière laiton.
Tol $\pm 0,1$.

Ø2.7



Plan 2 Matière laiton -
Tol. $\pm 0,05$