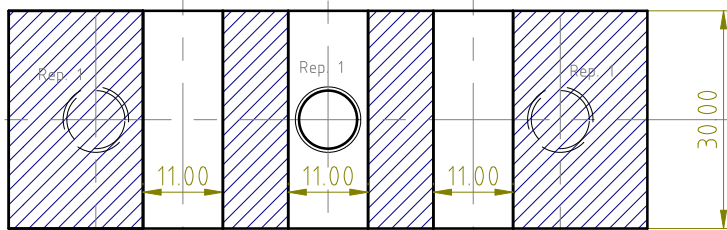
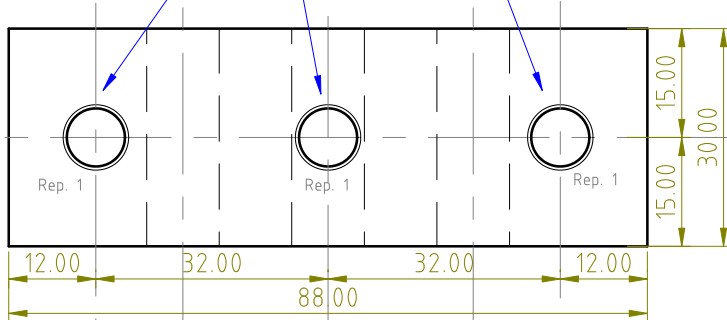


Pièce N°1 "Bloc support"

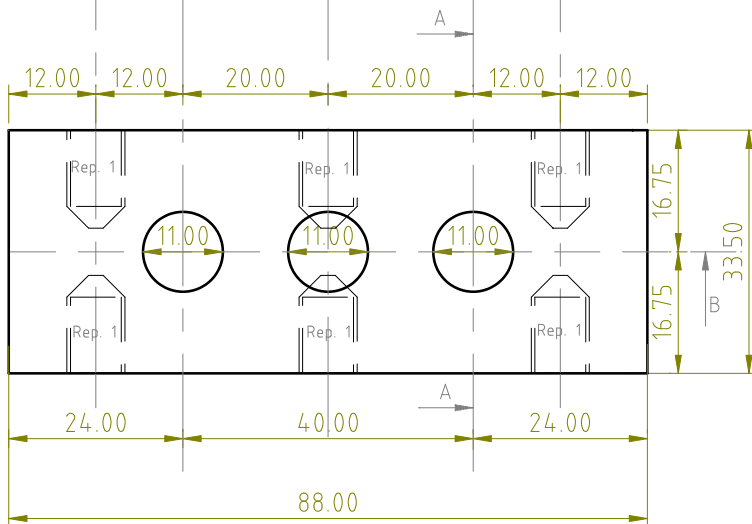
Projet R.SANZ

Taraudage $\phi M6$, profondeur mini 15mm

Coté

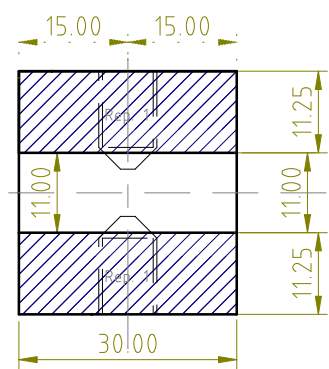


Coupe BB



Dessus

Rep. 1 : Taraudage $\phi M6$, profondeur mini



Coupe AA