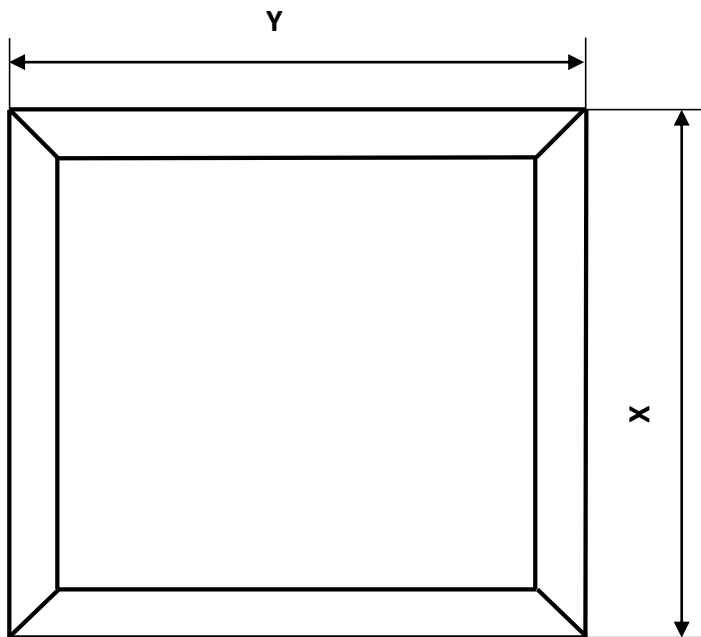
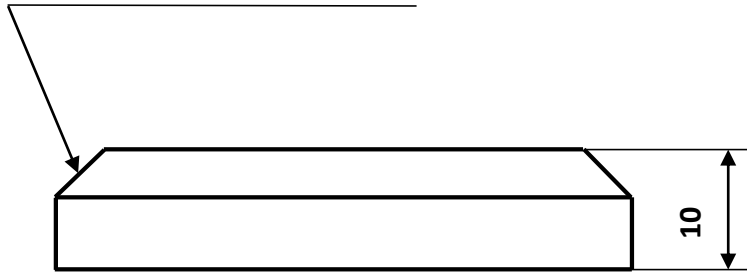


Chanfrein 5 mm à 45°



X	98
Y	103

X	97
Y	99

X	97
Y	100

X	96
Y	97

0

Tolérance X et Y +0,5

Matière : Alu