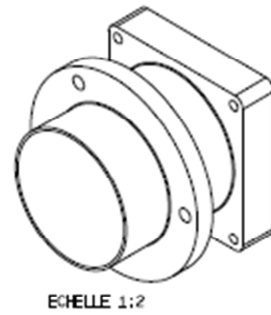
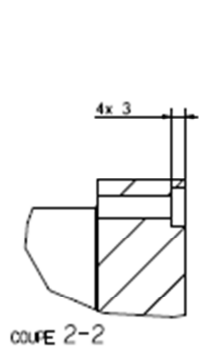
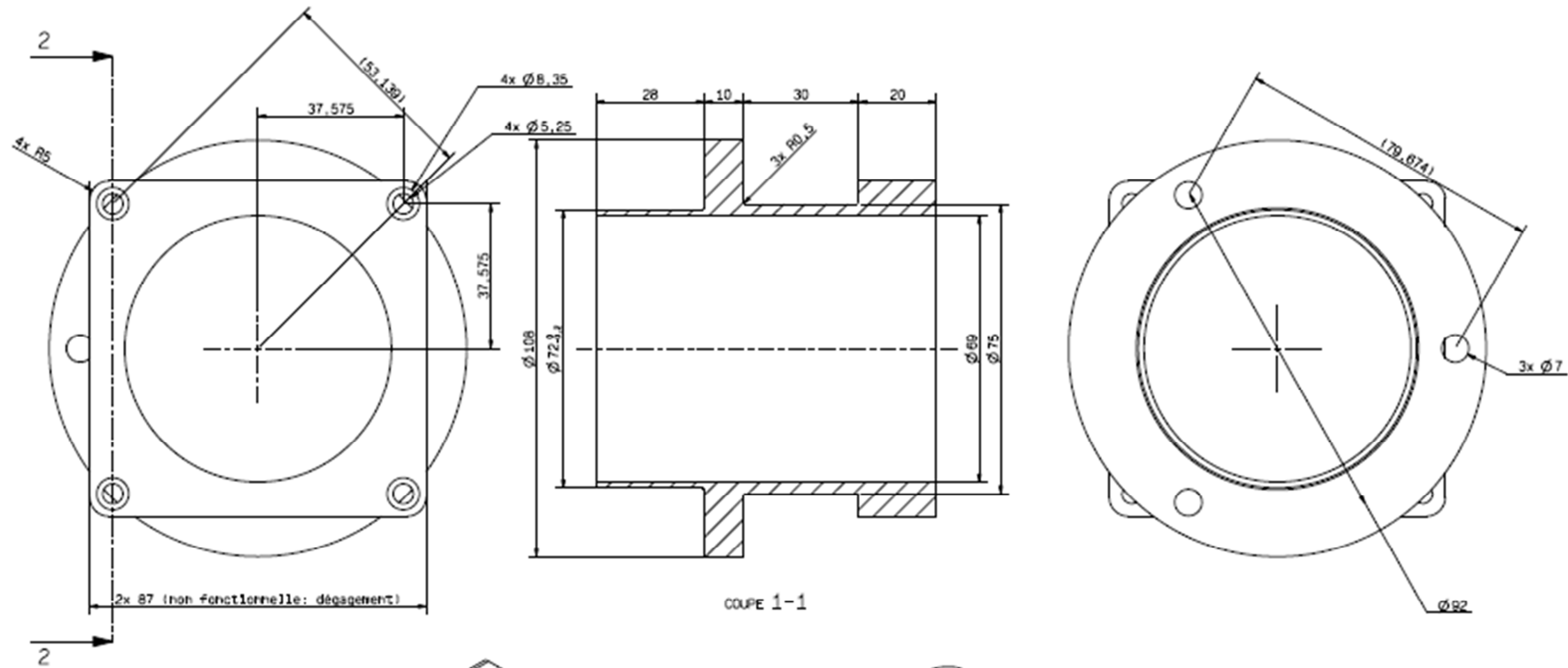
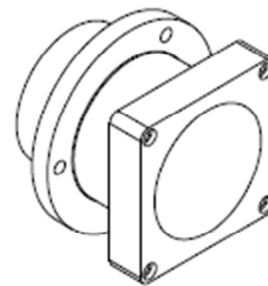


Annexe n°4



ECHELLE 1:2



ECHELLE 1:2