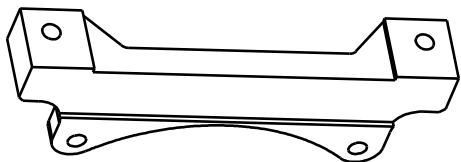
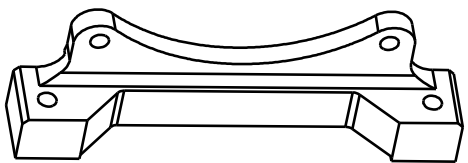
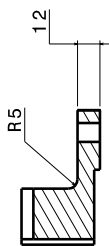


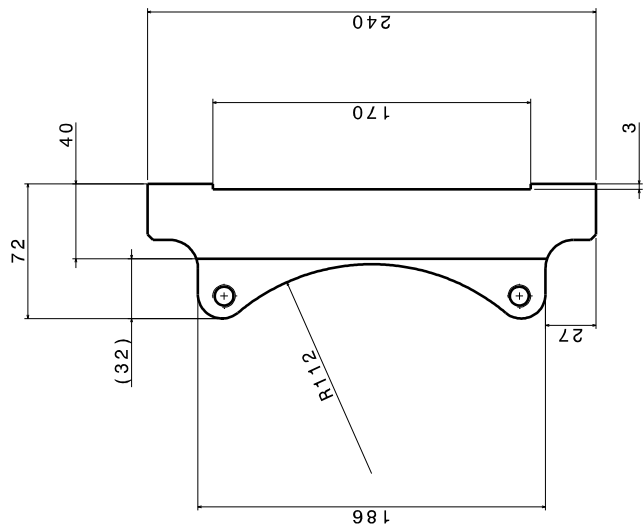
VUES ISO



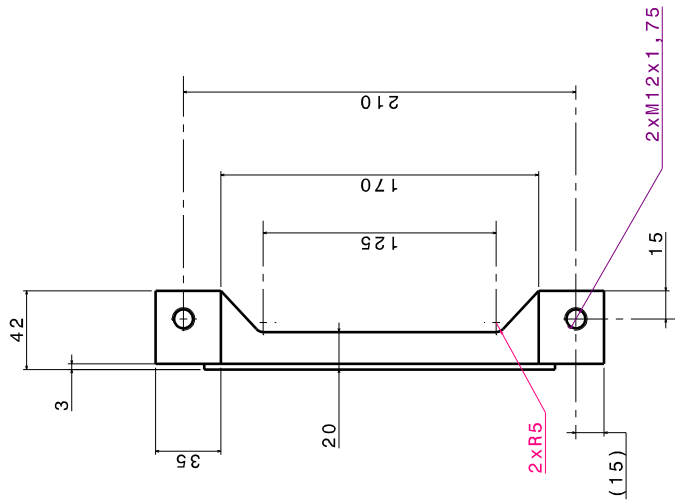
A-A



VUE DE GAUCHE



VUE DE FACE



VUE DE DROITE

