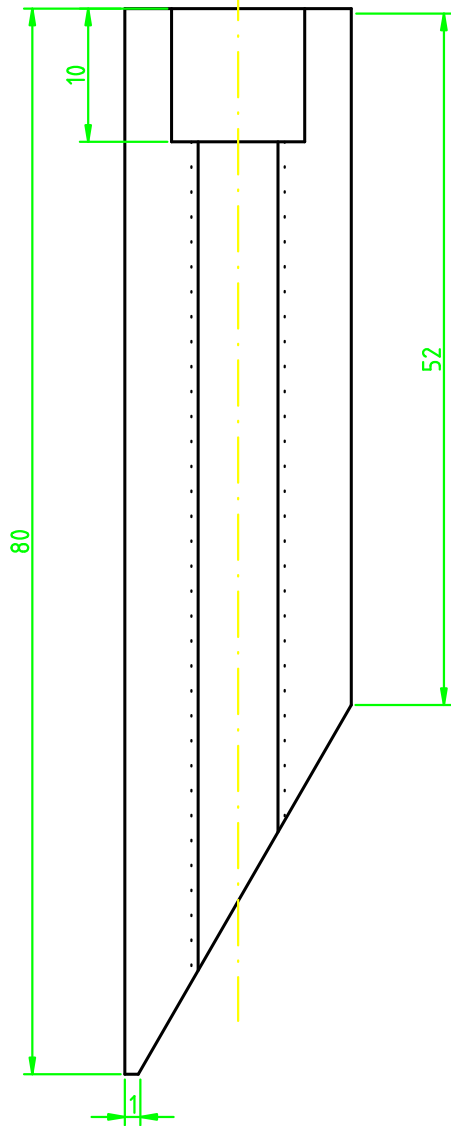
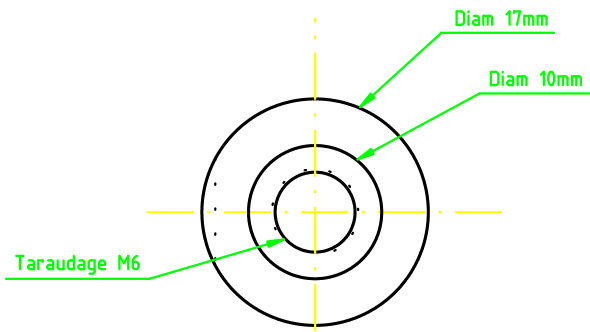
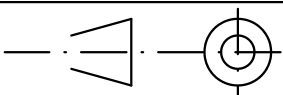
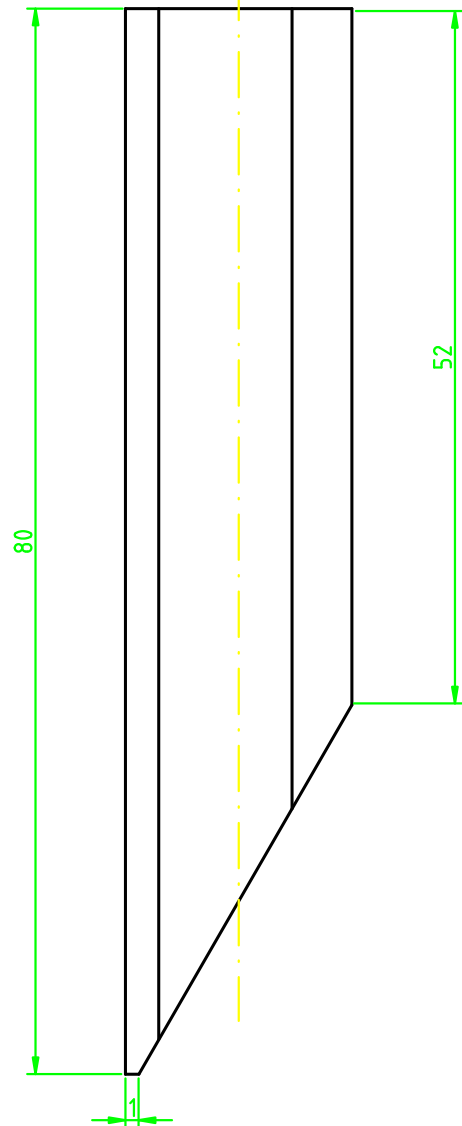
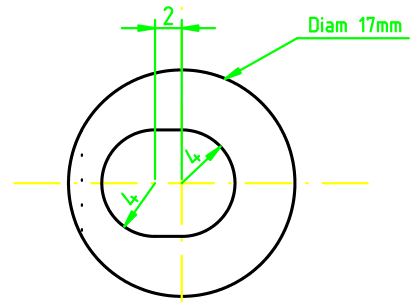


Piece 1



Piece 2



Plan de 2 pieces en mm