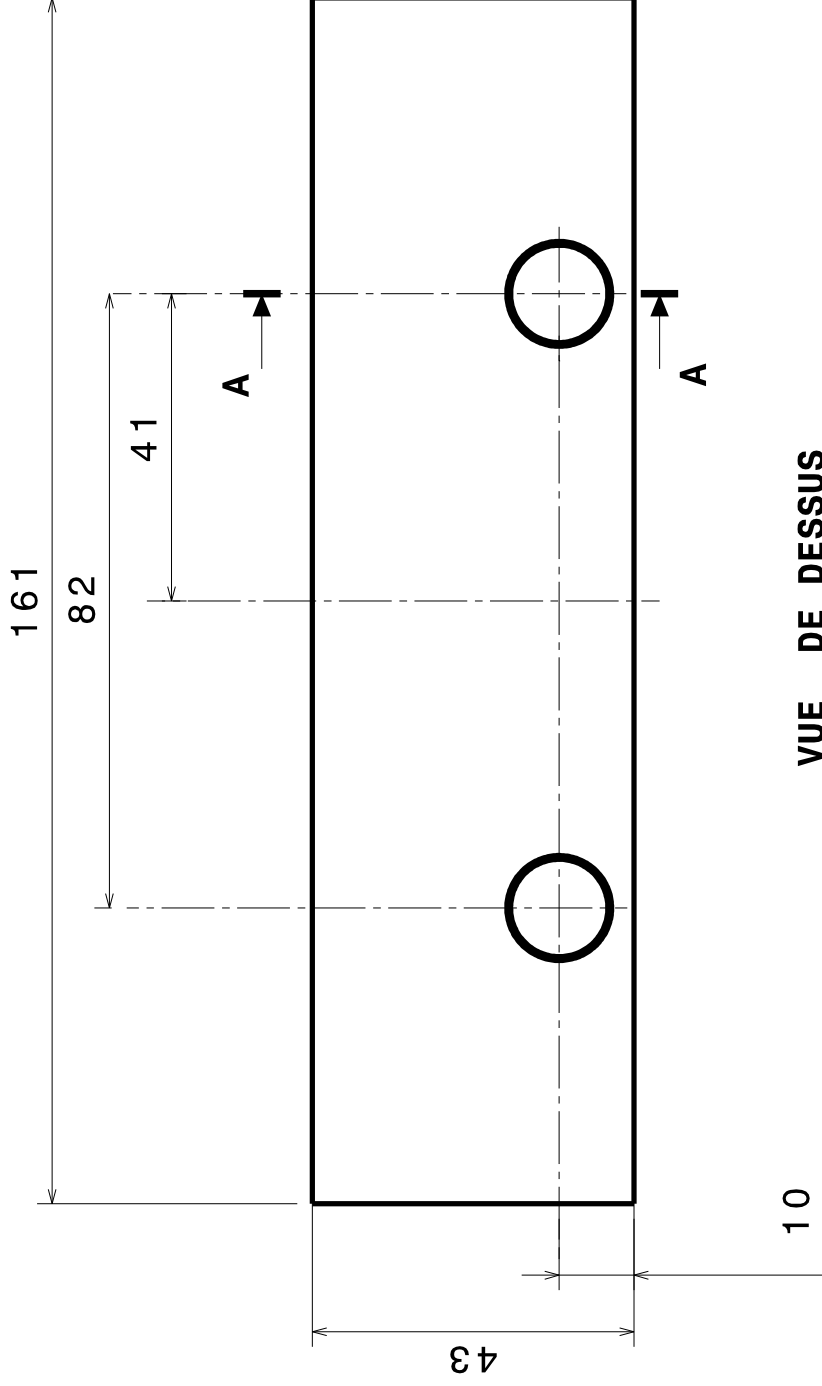
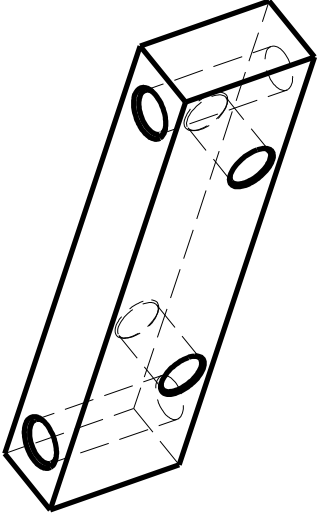
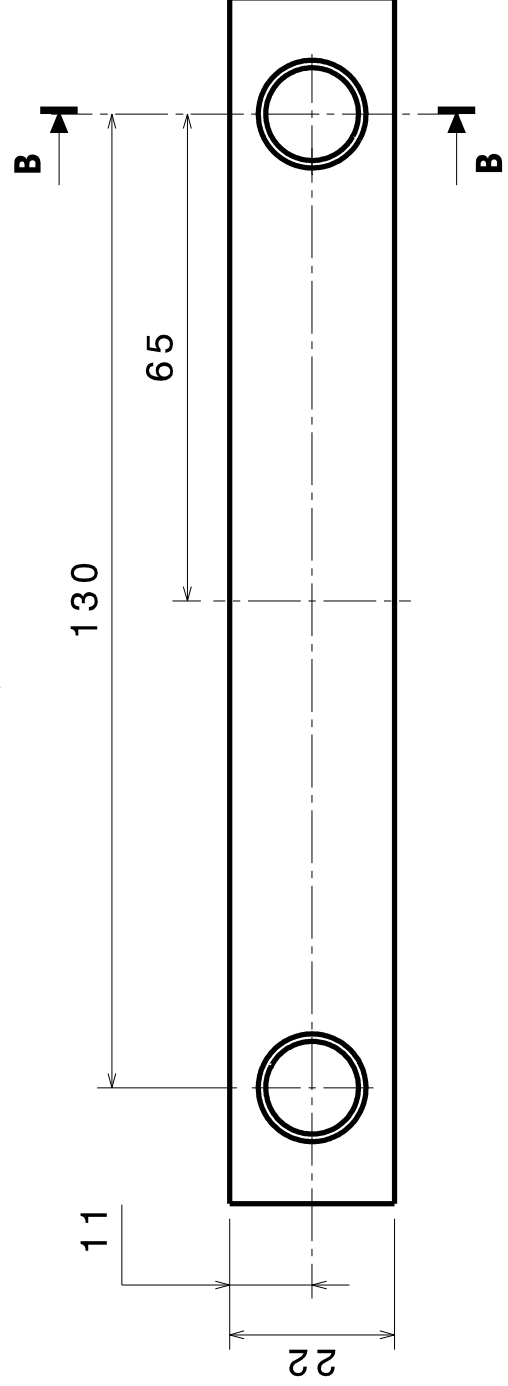


VUE DE FACE
Ech : 1:1

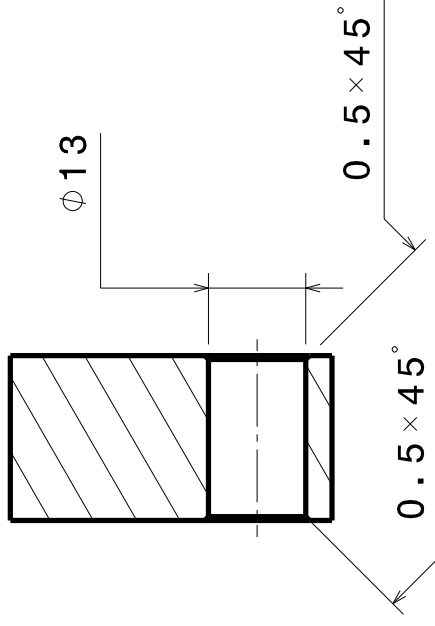


VUE DE DESSUS
Ech : 1:1



A-A

Ech : 1:1



B-B

Ech : 1:1

