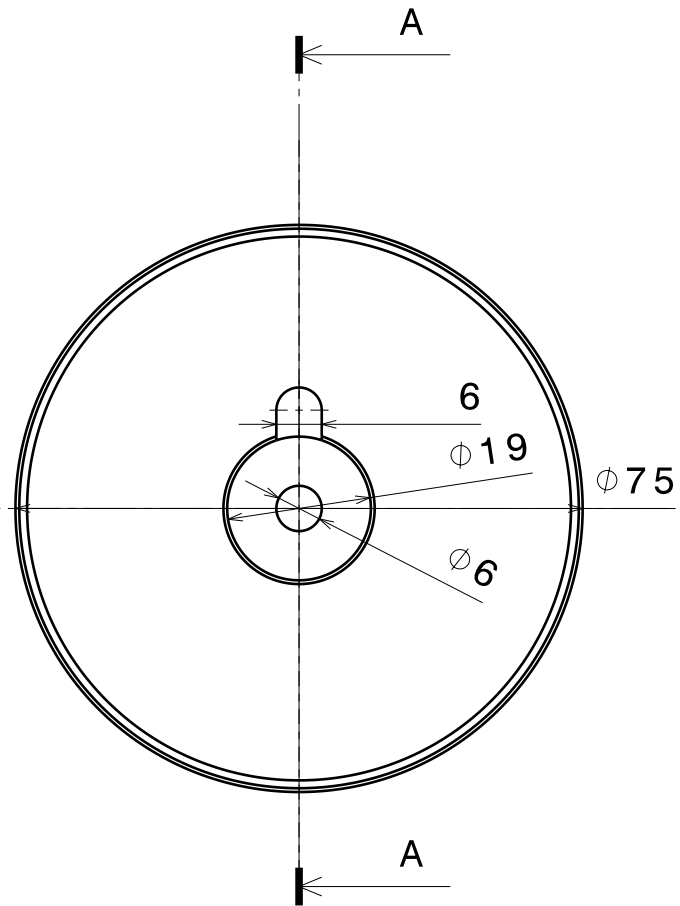
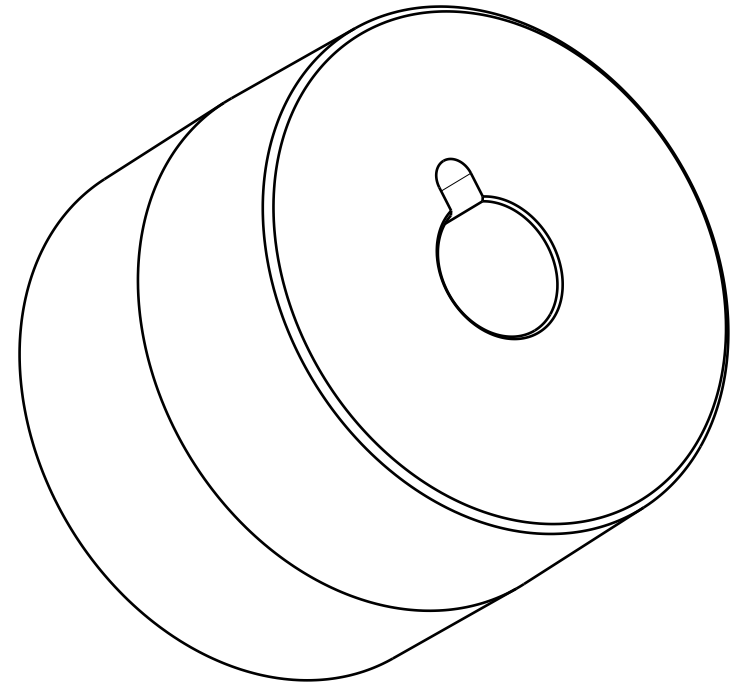


Coupe A-A
Echelle : 1:1



Vue de face
Echelle : 1:1



Vue isométrique
Echelle : 1:1