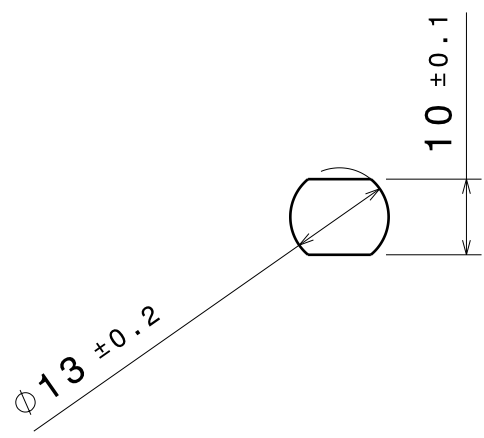
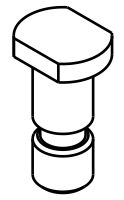
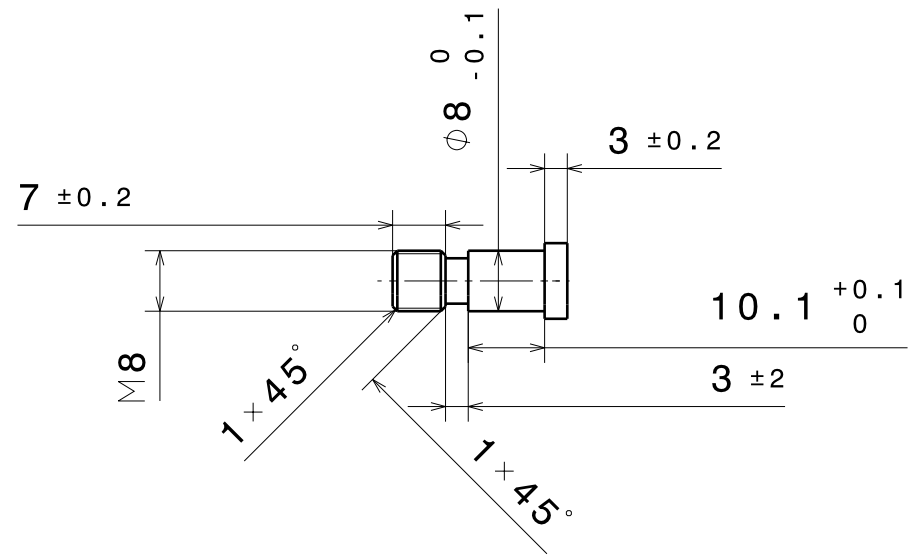


Vue isométrique
Echelle : 1:1



Vue de droite
Echelle : 1:1



Vue de face
Echelle : 1:1

Vue de face
Echelle : 1:1

Matériau : acier mi-dure (à proposer)