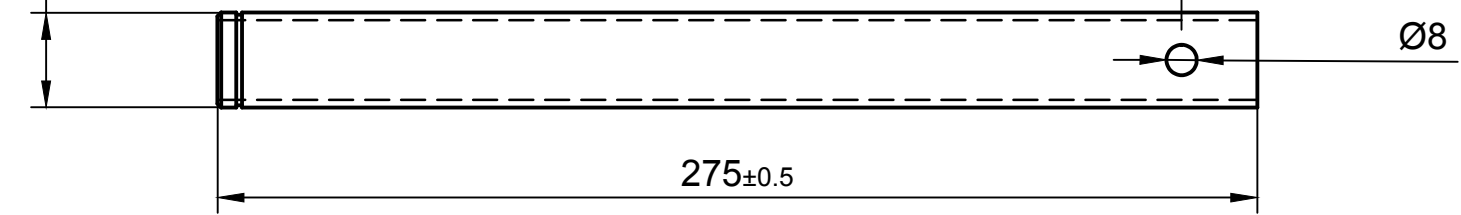
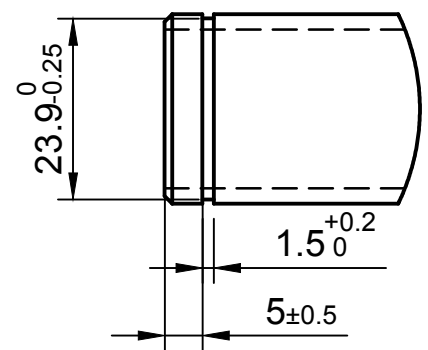


25⁰-0.05
La tolérance est à respecter jusqu'à 7cm de l'extrémité gauche

A (1:1)



Le chanfrein est à 45° et fait 1mm de long

Dept.	Technical reference	Created by	Approved by	
WINDEE		Document type	Document status	
		Title	DWG No.	
		Rev.	Date of issue	Sheet
		Tube fixation pales		