

D

C

B

A

4

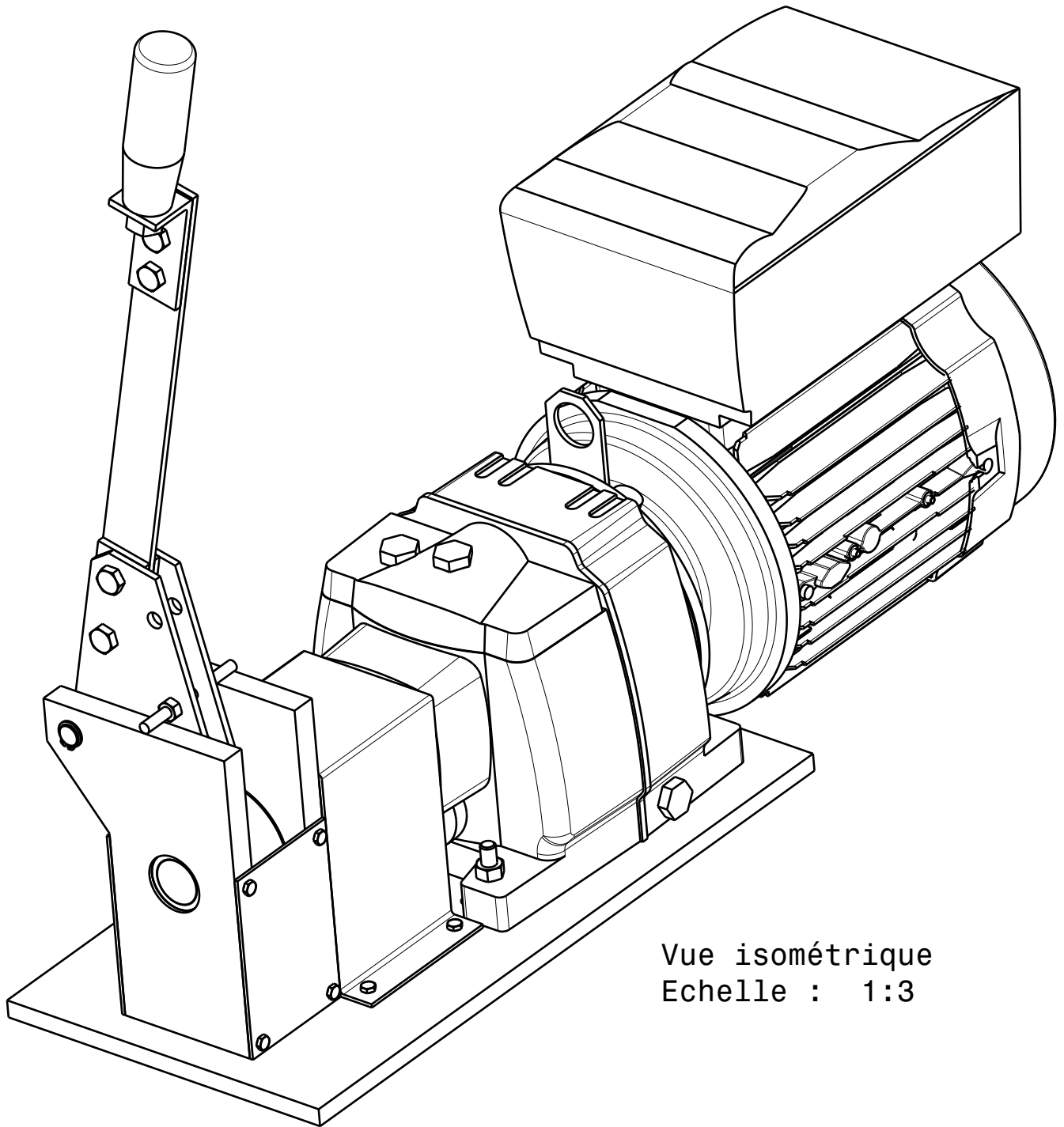
4

3

3

2

2



Vue isométrique
Echelle : 1:3

1

1

DESSINE PAR: roesch3u		Ensemble dénudage axial		I	-
DATE: 28/06/2015				H	-
VERIFIE PAR: XXX		PIECE MISE EN OEUVRE DANS L'ENSEMBLE: NOM ENSEMBLE		G	-
DATE: XXX		REFERENCE PROJET: ER3A14-33		F	-
FORMAT A4		2, rue Jean Lamour 54519 VANDOEUVRE-LES-NANCY www.esstin.uhp-nancy.fr		E	-
ECHELLE 1:1	MASSE (kg) XXX			NUMERO DE DESSIN XXX	CALQUE XXX
Ce dessin est la propriété de l'ESSTIN. Reproduction interdite				C	-
				B	-
				A	-

D

A