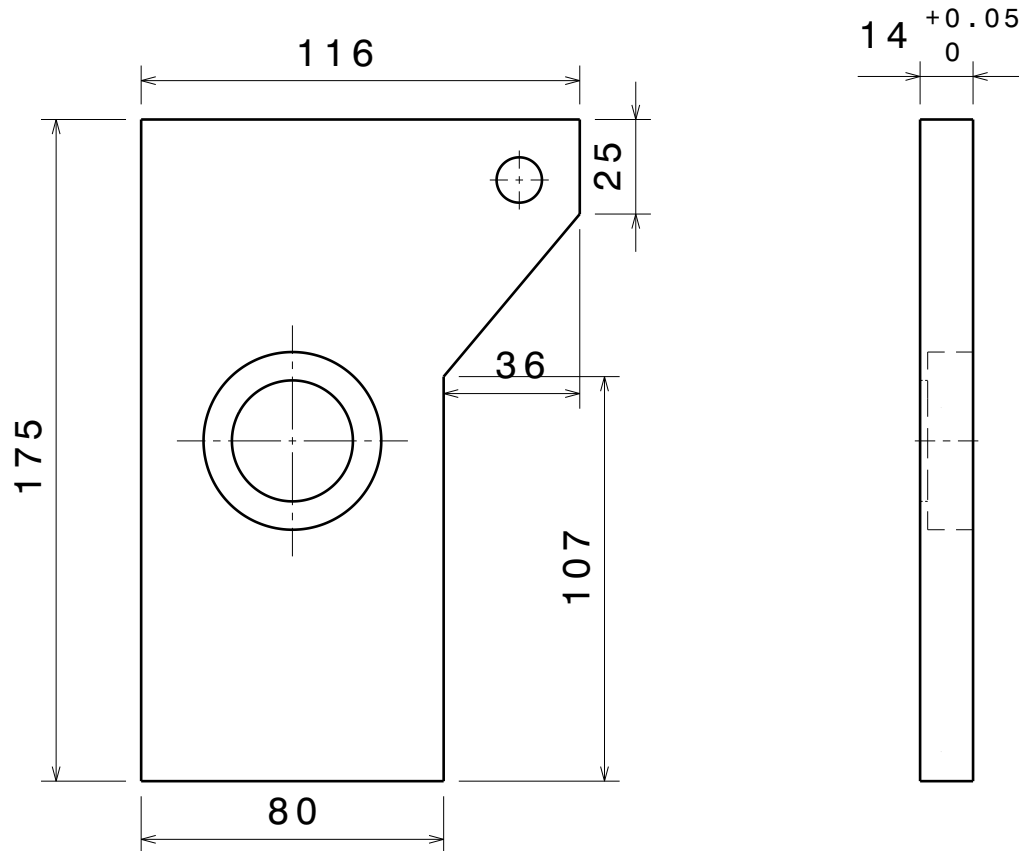


D

C

B

A



Vue de face
Echelle : 1:2

Matériau : Acier
AFNOR : [E 24-2]
EN 10027-1 : S235JR

Tolérances générales :
ISO 2768 mK

Ra 1,5



DESSINE PAR: roesch3u		maintien_galet_gauche		I	-
DATE: 27/06/2015				H	-
VERIFIE PAR: XXX		PIECE MISE EN OEUVRE DANS L'ENSEMBLE: Ensemble bâti		G	-
DATE: XXX				REFERENCE PROJET: ER3A14-33	
FORMAT A4		2, rue Jean Lamour 54519 VANDOEUVRE-LES-NANCY www.esstin.uhp-nancy.fr		E	-
				D	-
ECHELLE 1:2	MASSE (kg) XXX	NUMERO DE DESSIN XXX		C	-
		CALQUE 1/1		B	-
				A	-

Ce dessin est la propriété de l'ESSTIN. Reproduction interdite

D

A