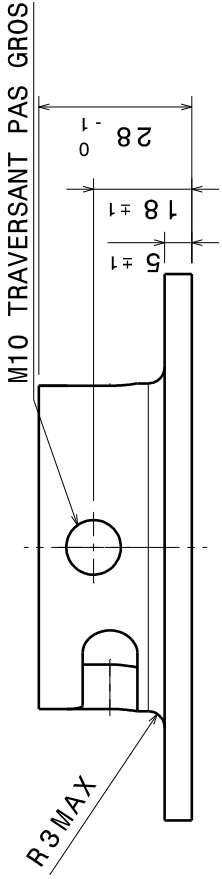
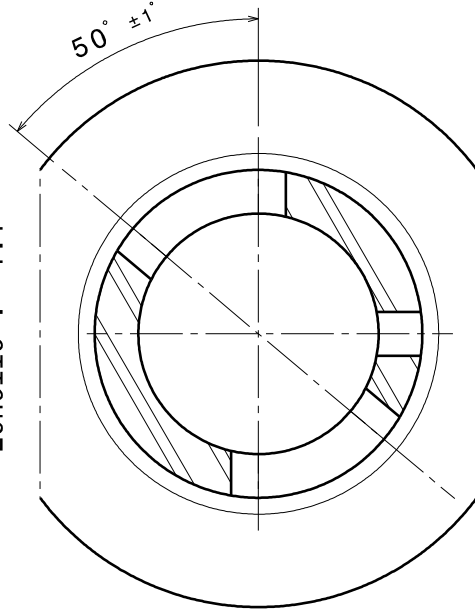


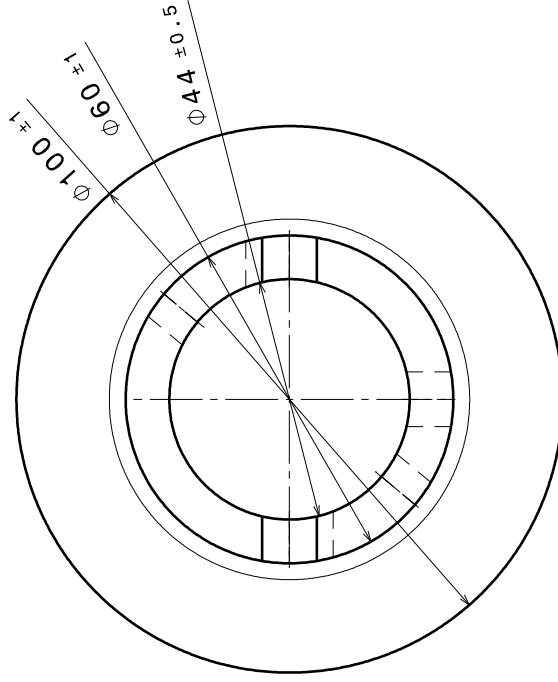
Vue isométrique
Echelle : 1:1



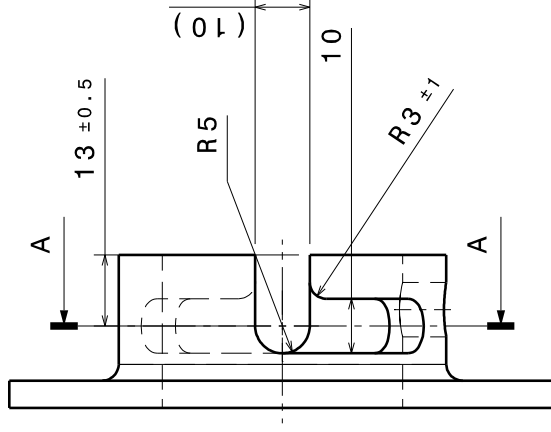
Vue de dessous
Echelle : 1:1



Coupe A-A
Echelle : 1:1



Vue de face
Echelle : 1:1



Vue de gauche
Echelle : 1:1

PIECE : BASE-001 / PLAN REV A0

MATIERE ALUMINIUM, PAS DE TRAITEMENT SPECIFIQUE
RESISTANCE ELASTIQUE MINIMUM DE 100MPA /
RESISTANCE RUPTURE MINIMUM DE 150 MPA