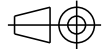


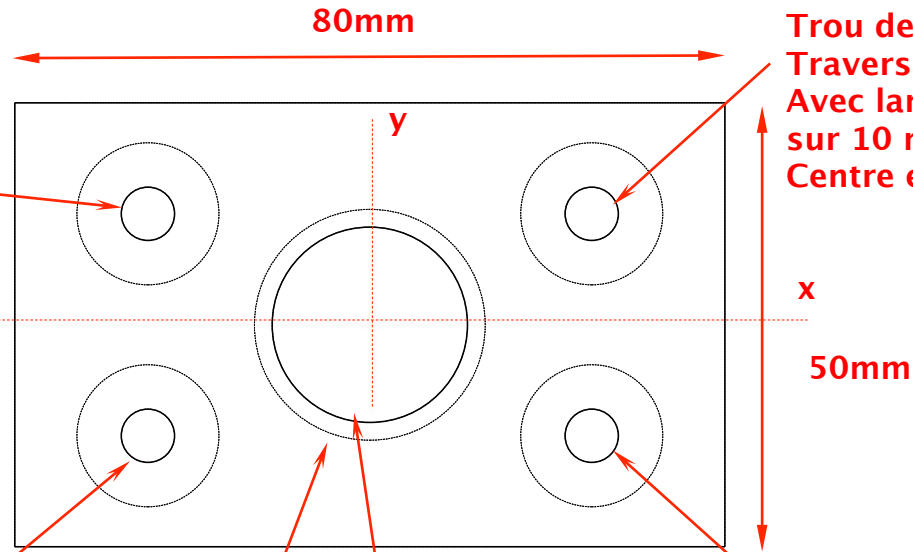
DESIGNED BY:		AUTHOR NAME		TITLE	I	-
DATE:		CREATION DATE			H	-
CHECKED BY:		SUPERVISOR NAME		SUBTITLE	G	-
DATE:		CHECK DATE			F	-
SIZE	A3				E	-
SCALE	WEIGHT (kg)	DRAWING NUMBER			D	-
SCALE	WEIGHT	NUMBER			C	-
					B	-
					A	-



This drawing is our property; it can't be reproduced or communicated without our written agreement.

Epaisseur = 30 mm

Trou de diamètre = 6mm
Traversant sur 20 mm
Avec lamage de diam = 16 mm
sur 10 mm de profondeur
Centre en (25 ; -12,5)



Trou de diamètre = 6mm
Traversant sur 20 mm
Avec lamage de diam = 16 mm
sur 10 mm de profondeur
Centre en (25 ; 12,5)

Trou de diamètre = 6mm
Traversant sur 20 mm
Avec lamage de diam = 16 mm
sur 10 mm de profondeur
Centre en (-25 ; -12,5)

Trou de diamètre = 22mm
Traversant sur 30 mm
Centre en (0 ; 0)

Trou de diamètre = 6mm
Traversant sur 20 mm
Avec lamage de diam = 16 mm
sur 10 mm de profondeur
Centre en (-25 ; 12,5)

Lamage de diamètre = 26mm
sur 8 mm de profondeur