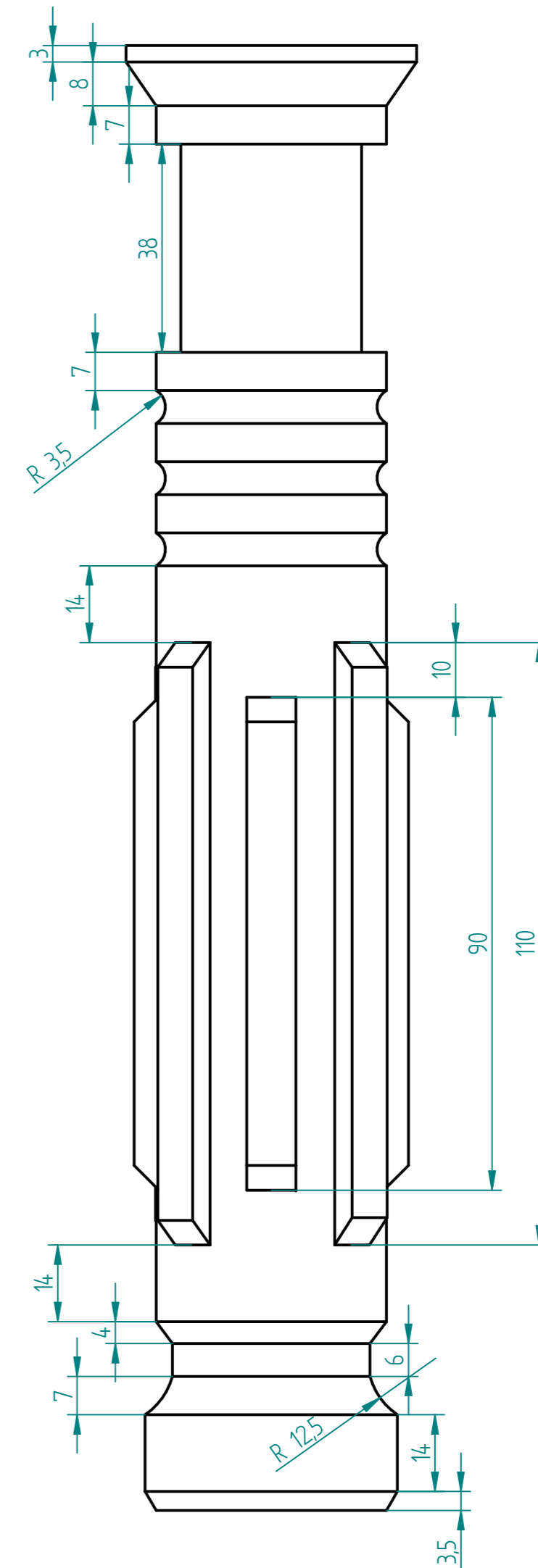
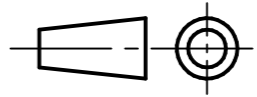


SECTION A-A



Matière : Aluminum, 1060		Date : 02/01/2016	Dessiné par : Benjamin
Echelle : 1:1	Feuille : 1 / 1	Titre : LightSaber V1.0	
		www.solidedge.com	
Solid Edge SIEMENS PLM Software			Document n° : Rév. :